

Số 12 /2022/TT-BTTTT

Hà Nội, ngày 29 tháng 11 năm 2022

THÔNG TƯ

**Ban hành “Quy chuẩn kỹ thuật quốc gia về tương thích điện từ đối với
thiết bị thông tin vô tuyến điện”** ĐẾN Giới S
Ngày 31/11/2022

Căn cứ Luật Tiêu chuẩn và Quy chuẩn kỹ thuật ngày 29 tháng 6 năm 2006;

Căn cứ Luật Viễn thông ngày 23 tháng 11 năm 2009;

Căn cứ Luật Tần số vô tuyến điện ngày 23 tháng 11 năm 2009;

Căn cứ Nghị định số 127/2007/NĐ-CP ngày 01 tháng 8 năm 2007 của Chính phủ quy định chi tiết và hướng dẫn thi hành một số điều của Luật Tiêu chuẩn và Quy chuẩn kỹ thuật;

Căn cứ Nghị định số 78/2018/NĐ-CP ngày 16 tháng 5 năm 2018 của Chính phủ sửa đổi, bổ sung một số điều của Nghị định số 127/2007/NĐ-CP ngày 01 tháng 8 năm 2007 của Chính phủ quy định chi tiết thi hành một số điều Luật Tiêu chuẩn và Quy chuẩn kỹ thuật;

Căn cứ Nghị định số 48/2022/NĐ-CP ngày 26 tháng 7 năm 2022 của Chính phủ quy định chức năng, nhiệm vụ, quyền hạn và cơ cấu tổ chức của Bộ Thông tin và Truyền thông;

Theo đề nghị của Vụ trưởng Vụ Khoa học và Công nghệ,

Bộ trưởng Bộ Thông tin và Truyền thông ban hành Thông tư quy định Quy chuẩn kỹ thuật quốc gia về tương thích điện từ đối với thiết bị thông tin vô tuyến điện.

Điều 1. Ban hành kèm theo Thông tư này Quy chuẩn kỹ thuật quốc gia về tương thích điện từ đối với thiết bị thông tin vô tuyến điện (QCVN 18:2022/BTTTT).

Điều 2. Hiệu lực thi hành

1. Thông tư này có hiệu lực thi hành kể từ ngày 01 tháng 5 năm 2023.

2. Thông tư số 21/2014/TT-BTTTT ngày 16 tháng 12 năm 2014 của Bộ trưởng Bộ Thông tin và Truyền thông ban hành “Quy chuẩn kỹ thuật quốc gia về tương thích điện từ đối với thiết bị thông tin vô tuyến điện” hết hiệu lực thi hành kể từ ngày 01 tháng 7 năm 2023.

Điều 3. Lộ trình áp dụng

1. Kể từ ngày 01 tháng 7 năm 2023, các thiết bị đầu cuối thiết bị thông tin vô tuyến điện (thuộc phạm vi điều chỉnh trong QCVN 18:2022/BTTTT) nhập

khẩu và sản xuất trong nước phải đáp ứng các yêu cầu quy định tại QCVN 18:2022/BTTTT.

2. Khuyến khích các doanh nghiệp, tổ chức, cá nhân sản xuất, nhập khẩu thiết bị đầu cuối thiết bị thông tin vô tuyến điện (thuộc phạm vi điều chỉnh trong QCVN 18:2022/BTTTT) áp dụng QCVN 18:2022/BTTTT kể từ ngày Thông tư này có hiệu lực thi hành.

Điều 4. Chánh Văn phòng, Vụ trưởng Vụ Khoa học và Công nghệ, Thủ trưởng các cơ quan, đơn vị thuộc Bộ Thông tin và Truyền thông, Giám đốc Sở Thông tin và Truyền thông các tỉnh, thành phố trực thuộc Trung ương và các tổ chức, cá nhân có liên quan chịu trách nhiệm thi hành Thông tư này. /.

Nơi nhận:

- Thủ tướng Chính phủ, các Phó Thủ tướng Chính phủ (để b/c);
- Các Bộ, cơ quan ngang Bộ, cơ quan thuộc Chính phủ;
- UBND các tỉnh, thành phố trực thuộc Trung ương;
- Sở TTTT các tỉnh, thành phố trực thuộc Trung ương;
- Cục Kiểm tra văn bản QPPL (Bộ Tư pháp);
- Công báo, Cổng Thông tin điện tử Chính phủ;
- Bộ TTTT: Bộ trưởng và các Thứ trưởng, các cơ quan, đơn vị thuộc Bộ, Cổng thông tin điện tử của Bộ;
- Lưu: VT, KHCN (250).

BỘ TRƯỞNG



Nguyễn Mạnh Hùng



CỘNG HOÀ XÃ HỘI CHỦ NGHĨA VIỆT NAM

QCVN 18:2022/BTTTT

**QUY CHUẨN KỸ THUẬT QUỐC GIA
VỀ TƯƠNG THÍCH ĐIỆN TỪ ĐỐI VỚI THIẾT BỊ THÔNG TIN
VÔ TUYẾN ĐIỆN**

*National technical regulation
on Electromagnetic Compatibility for Radio Equipment*

HÀ NỘI - 2022

Mục lục

1. QUY ĐỊNH CHUNG	5
1.1. Phạm vi điều chỉnh	5
1.2. Đối tượng áp dụng	5
1.3. Tài liệu viện dẫn	5
1.4. Giải thích từ ngữ.....	6
1.5. Ký hiệu.....	9
1.6. Chữ viết tắt.....	10
2. QUY ĐỊNH KỸ THUẬT.....	11
2.1. Phát xạ EMC	11
2.1.1. Khả năng áp dụng các phép đo phát xạ.....	11
2.1.2. Cấu hình đo.....	12
2.1.3. Phát xạ từ cổng vô	13
2.1.4. Phát xạ từ các cổng vào/ra nguồn điện DC	13
2.1.5. Phát xạ từ cổng vào/ra nguồn điện AC	14
2.1.6. Phát xạ dòng hài (cổng vào nguồn điện lưới AC)	15
2.1.7. Nhấp nháy và biến động điện áp (cổng đầu vào nguồn điện lưới AC).....	15
2.1.8. Phát xạ từ cổng mạng hữu tuyến.....	15
2.2. Miễn nhiễm	16
2.2.1. Khả năng áp dụng các phép thử miễn nhiễm	16
2.2.2. Cấu hình thử	17
2.2.3. Miễn nhiễm trong trường điện từ tần số vô tuyến (80 MHz đến 6 000 MHz).....	18
2.2.4. Miễn nhiễm đối với phóng tĩnh điện	18
2.2.5. Miễn nhiễm đối với đột biến nhanh, chế độ chung.....	19
2.2.6. Miễn nhiễm đối với tần số vô tuyến, chế độ chung	19
2.2.7. Miễn nhiễm đối với đột biến, quá áp trong môi trường phương tiện vận tải	20
2.2.8. Miễn nhiễm đối với sụt áp và gián đoạn điện áp	21
2.2.9. Miễn nhiễm đối với quá áp	22
3. QUY ĐỊNH VỀ QUẢN LÝ.....	23
4. TRÁCH NHIỆM CỦA TỔ CHỨC, CÁ NHÂN	23
5. TỔ CHỨC THỰC HIỆN	23
Phụ lục A (Quy định) Điều kiện đo kiểm	24
Phụ lục B (Quy định) Thiết bị phụ trợ	27
Phụ lục C (Quy định) Tiêu chí chất lượng	28
Phụ lục D (Quy định) Các phần tiêu chuẩn liên quan trong bộ tiêu chuẩn EN 301 489	29
Phụ lục E (Tham khảo) Thông tin cung cấp cho phòng thử nghiệm.....	31

Phụ lục F (Tham khảo) Áp dụng các tiêu chuẩn EMC hài hòa đối với thiết bị đa vô tuyến, thiết bị vô tuyến đa tiêu chuẩn.....	32
Phụ lục G (Quy định) Mã HS của thiết bị thông tin vô tuyến điện	33
Thư mục tài liệu tham khảo	37

Lời nói đầu

QCVN 18:2022/BTTTT thay thế QCVN 18:2014/BTTTT.

Các quy định kỹ thuật và phương pháp đo của QCVN 18:2022/BTTTT phù hợp với tiêu chuẩn ETSI EN 301 489-1 V2.2.3 (2019-11) của Viện Tiêu chuẩn viễn thông châu Âu (ETSI).

QCVN 18:2022/BTTTT do Viện Khoa học kỹ thuật Bưu điện biên soạn, Bộ Khoa học và Công nghệ thẩm định, Vụ Khoa học và Công nghệ trình duyệt, Bộ Thông tin và Truyền thông ban hành kèm theo Thông tư số 22 /TT-BTTTT ngày 29 tháng 11 năm 2022.

QUY CHUẨN KỸ THUẬT QUỐC GIA
VỀ TƯƠNG THÍCH ĐIỆN TỪ ĐỐI VỚI THIẾT BỊ THÔNG TIN VÔ TUYẾN ĐIỆN
National technical regulation
on Electromagnetic Compatibility for Radio Equipment

1. QUY ĐỊNH CHUNG

1.1. Phạm vi điều chỉnh

Quy chuẩn này quy định các yêu cầu chung về tương thích điện từ (EMC) đối với các thiết bị vô tuyến và phụ trợ liên quan, không bao gồm thiết bị thu quảng bá.

Các thông số kỹ thuật liên quan đến cổng ăng ten của thiết bị vô tuyến và phát xạ bức xạ từ cổng vô của thiết bị vô tuyến và tổ hợp của thiết bị vô tuyến và thiết bị phụ trợ không nằm trong phạm vi điều chỉnh của quy chuẩn này.

Cách bố trí đo kiểm EMC và phương pháp đánh giá kết quả đo kiểm riêng thích hợp cho từng loại thiết bị vô tuyến được quy định trong các phần Điều kiện riêng liên quan tại các phần của bộ tiêu chuẩn ETSI EN 301 489.

Trong trường hợp khác biệt (ví dụ về điều kiện riêng, định nghĩa, chữ viết tắt) giữa Quy chuẩn này và các quy định trong Điều kiện riêng liên quan tại các phần của bộ tiêu chuẩn ETSI EN 301 489 thì áp dụng phần Điều kiện riêng liên quan của bộ tiêu chuẩn ETSI EN 301 489.

Trường hợp không có quy chuẩn kỹ thuật quy định điều kiện riêng cho thiết bị/dịch vụ vô tuyến cụ thể, ví dụ trong trường hợp khởi tạo mới một dịch vụ vô tuyến hoặc một ứng dụng cụ thể, thì có thể sử dụng Quy chuẩn này cùng với thông tin riêng của thiết bị vô tuyến do nhà sản xuất cung cấp để kiểm tra các yêu cầu EMC như đã nêu ra trong Quy chuẩn này.

Mã số HS của các thiết bị thuộc phạm vi của quy chuẩn này quy định tại Phụ lục G.

1.2. Đối tượng áp dụng

Quy chuẩn kỹ thuật này áp dụng đối với các cơ quan, tổ chức, cá nhân Việt Nam và nước ngoài có hoạt động sản xuất, kinh doanh và khai thác các thiết bị thuộc phạm vi điều chỉnh của Quy chuẩn này trên lãnh thổ Việt Nam.

1.3. Tài liệu viện dẫn

QCVN 118:2018/BTTTT, Quy chuẩn kỹ thuật quốc gia về tương thích điện từ cho thiết bị đa phương tiện - Yêu cầu phát xạ.

TCVN 7909-4-2:2015 Tương thích điện từ(EMC) - Phần 4-2: Phương pháp đo và thử - Thử miễn nhiễm đối với hiện tượng phóng tĩnh điện.

TCVN 7909-4-3:2015 Tương thích điện từ (EMC) - Phần 4-3: Phương pháp đo và thử - Thử miễn nhiễm đối với trường điện từ bức xạ tần số vô tuyến.

IEC 61000-4-4:2012 Electromagnetic compatibility (EMC) - Part 4-4: Testing and measurement techniques - Electrical fast transient/burst immunity test.

IEC 61000-4-5:2014/AMD1:2017 Electromagnetic compatibility (EMC) - Part 4-5: Testing and measurement techniques - Surge immunity test

QCVN 18:2022/BTTTT

IEC 61000-4-11:2004 Electromagnetic compatibility (EMC) - Part 4-11: Testing and measurement techniques - Voltage dips, short interruptions and voltage variations immunity tests.

ISO 7637-2 (2011), Road vehicles - Electrical disturbances from conduction and coupling - Part 2: Electrical transient conduction along supply lines only.

IEC 61000-3-3:2013/A1:2017 Electromagnetic compatibility (EMC) - Part 3-3: Limits - Limitation of voltage changes, voltage fluctuations and flicker in public low-voltage supply systems, for equipment with rated current ≤ 16 A per phase and not subject to conditional connection.

CISPR 25, Radio disturbance characteristics for the protection of receivers used on board vehicles, boats, and on devices - Limits and methods of measurement.

IEC 61000-3-12:2011 Electromagnetic compatibility (EMC) - Part 3-12: Limits - Limits for harmonic currents produced by equipment connected to public low-voltage systems with input current > 16 A and ≤ 75 A per phase.

IEC 61000-3-11:2000 Electromagnetic compatibility (EMC) - Part 3-11: Limits - Limitation of voltage changes, voltage fluctuations and flicker in public low-voltage supply systems - Equipment with rated current ≤ 75 A and subject to conditional connection.

EN 50561-3 (2016): Power line communication apparatus used in low-voltage installations - Radio disturbance characteristics - Limits and methods of measurement - Part 3: Apparatus operating above 30 MHz.

EN 50561-1:2013/AC:2015 Power line communication apparatus used in low-voltage installations - Radio disturbance characteristics - Limits and methods of measurement - Part 1: Apparatus for in-home use.

IEC 61000-3-2:2014 Electromagnetic compatibility (EMC) - Part 3-2: Limits - Limits for harmonic current emissions (equipment input current ≤ 16 A per phase).

IEC 61000-4-34:2005/A1:2009 Electromagnetic compatibility (EMC) - Part 4-34: Testing and measurement techniques - Voltage dips, short interruptions and voltage variations immunity tests for equipment with mains current more than 16 A per phase.

1.4. Giải thích từ ngữ

1.4.1. Thiết bị phụ trợ (ancillary equipment)

Thiết bị được sử dụng trong kết nối với máy thu hoặc máy phát.

CHÚ THÍCH 1: Một thiết bị được coi là thiết bị phụ trợ khi:

- Thiết bị được sử dụng kết hợp với một máy thu hoặc máy phát để tạo ra các tính năng hoạt động và/hoặc điều khiển bổ sung cho thiết bị vô tuyến (ví dụ như để mở rộng điều khiển tới vị trí hoặc khu vực khác); và
- Thiết bị không thể sử dụng riêng lẻ để tạo ra các chức năng sử dụng độc lập của một máy thu hoặc máy phát; và
- Máy thu/máy phát mà nó kết nối tới có khả năng tạo ra một số hoạt động đã được dự tính như phát và/hoặc thu không cần có thiết bị phụ trợ (nghĩa là nó không phải là một khối con của thiết bị chính cần thiết để duy trì chức năng cơ bản của thiết bị chính).

1.4.2. Cổng ăng ten (antenna port)

Cổng để kết nối một ăng ten phát và/hoặc thu năng lượng RF bức xạ.

1.4.3. Thiết bị liên quan (associated equipment)

Thiết bị cần thiết để thực hiện và/hoặc giám sát hoạt động của EUT.

1.4.4. Thiết bị trạm gốc (base station equipment)

Thiết bị vô tuyến và/hoặc phụ trợ dùng tại một vị trí cố định và được cấp điện trực tiếp hoặc gián tiếp (tức là qua nguồn điện lưới hoặc bộ biến đổi điện AC/DC) bởi mạng điện lưới hoặc mạng điện DC cục bộ.

1.4.5. Thiết bị thu quảng bá (broadcast receivers)

Thiết bị chứa bộ điều hướng dùng để thu dịch vụ quảng bá.

CHÚ THÍCH: Dịch vụ quảng bá này thường là những dịch vụ phát thanh và truyền hình, kể cả các dịch vụ quảng bá trên mặt đất, quảng bá qua vệ tinh.

1.4.6. Kết nối có điều kiện (conditional connection)

Kết nối thiết bị yêu cầu trở kháng nguồn cung cấp của người dùng tại điểm giao diện thấp hơn trở kháng Z_{ref} để phát xạ của thiết bị tuân thủ các giới hạn trong IEC 61000-3-11.

CHÚ THÍCH: Đáp ứng các giới hạn thay đổi điện áp không phải là điều kiện duy nhất để kết nối; có thể phải đáp ứng các giới hạn phát xạ đối với các hiện tượng khác như sóng hài.

1.4.7. Hiện tượng liên tục (Nhiều liên tục) (continuous phenomena)

Nhiều điện từ mà tác động của nó lên thiết bị hoặc trang thiết bị cụ thể không thể xếp vào một số các hiệu ứng đã biết.

CHÚ THÍCH: Xem IEC 60050-161.

1.4.8. Cổng vỏ (enclosure port)

Ranh giới vật lý của thiết bị mà trường điện từ có thể bức xạ và gây ảnh hưởng.

CHÚ THÍCH: Trong trường hợp thiết bị có ăng ten liên, cổng này không cách ly với cổng ăng ten

1.4.9. Băng tần loại trừ (exclusion band)

(Các) Dải tần số không bị kiểm tra hoặc đánh giá

1.4.10. Sử dụng cố định (fixed-use)

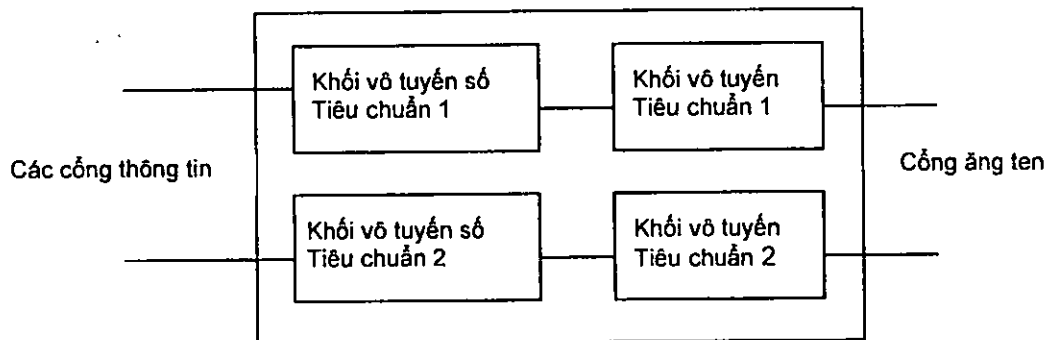
Sử dụng thiết bị ở một vị trí cố định thường xuyên hoặc tại vị trí kết nối tới bộ chuyển đổi nguồn điện xoay chiều dựa trên các nền tảng tạm thời.

1.4.11. Ăng ten liên (integral antenna)

Ăng ten được thiết kế để kết nối vĩnh viễn với thiết bị và được coi là một phần của cổng kết nối. CHÚ THÍCH: Ăng ten tích hợp có thể được lắp bên trong hoặc bên ngoài.

1.4.12. Thiết bị đa vô tuyến (multi-radio equipment)

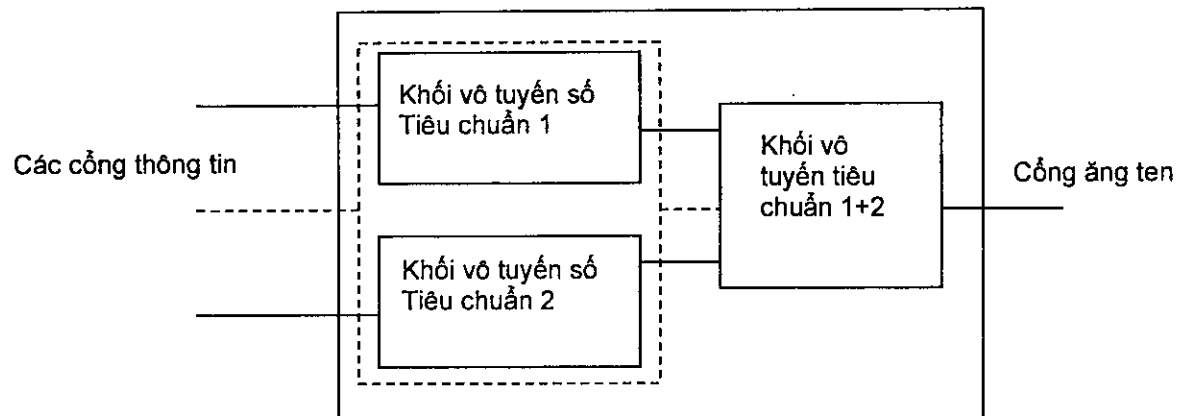
Thiết bị vô tuyến bao gồm hai hoặc nhiều máy phát và/hoặc máy thu, sử dụng các công nghệ khác nhau có thể hoạt động đồng thời.



Hình 1 - Thiết bị đa vô tuyến

1.4.13. Thiết bị vô tuyến đa tiêu chuẩn (multi-standard radio)

Thiết bị vô tuyến có máy thu, máy phát có thể xử lý đồng thời hai hoặc nhiều sóng mang trong các thành phần RF hoạt động chung trên băng thông cụ thể với ít nhất có một sóng mang khác biệt công nghệ truy nhập với một (nhiều) sóng mang khác.



Hình 2 - Thiết bị vô tuyến đa tiêu chuẩn

1.4.14. Băng tần chiếm dụng (occupied bandwidth)

Độ rộng của dải tần số mà công suất phát trung bình dưới giới hạn tần số dưới và giới hạn tần số trên bằng tỷ lệ phần trăm được xác định $\beta/2$ của tổng công suất trung bình của một phát xạ nhất định; trừ khi có quy định khác cho loại phát xạ thích hợp, giá trị của $\beta/2$ nên được lấy là 0,5 %.

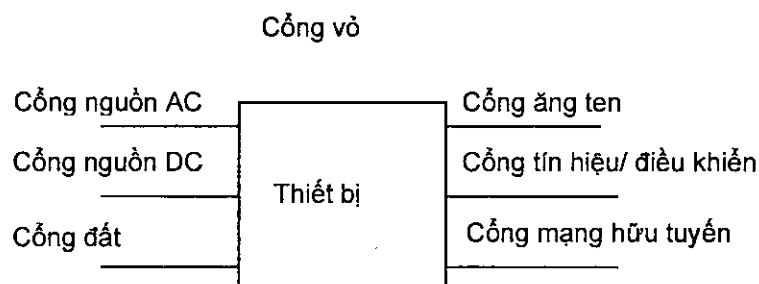
1.4.15. Dải tần hoạt động (operating frequency range)

(Các) Dải tần số vô tuyến được xác định bởi thiết bị cần đo kiểm (EUT) với nguyên vẹn các khối của nó.

1.4.16. Cổng (port)

Giao diện cụ thể của thiết bị đã biết với môi trường điện từ.

CHÚ THÍCH 1: Ví dụ, bất kỳ điểm đấu nối trên một thiết bị dùng để đấu nối cáp tới/ từ thiết bị này được coi như là một cổng (xem Hình 3).



Hình 3 - Ví dụ về các cổng

CHÚ THÍCH 2: Giao diện chỉ sử dụng sợi quang có vỏ bọc không dẫn điện thì không phải là cổng sử dụng cho mục đích thử nghiệm vì nó không tương tác với môi trường điện từ trong dải tần số, dải tần số áp dụng cho Quy chuẩn này. Giao diện sợi quang vẫn có thể được sử dụng để đánh giá hiệu suất.

CHÚ THÍCH 3: Trong trường hợp thiết bị có ăng ten liền thì cổng ăng ten là cổng vô.

1.4.17. Thiết bị cầm tay (portable equipment)

Thiết bị vô tuyến và/hoặc thiết bị phụ trợ dùng cho hoạt động di động (ví dụ thiết bị cầm tay) sử dụng nguồn điện ắc quy riêng của nó.

CHÚ THÍCH: Các thiết bị thường được cầm tay.

1.4.18. Thiết bị vô tuyến (radio equipment)

Sản phẩm điện hoặc điện tử có phát xạ và/hoặc thu sóng vô tuyến để thông tin vô tuyến và/hoặc thiết bị phát sóng vô tuyến, hoặc một sản phẩm điện hoặc điện tử phải có một phụ kiện như ăng ten để phát xạ và/hoặc thu sóng vô tuyến để thông tin vô tuyến và/hoặc phát sóng vô tuyến

CHÚ THÍCH: Thiết bị có thể hoạt động với thiết bị phụ trợ, nhưng trong trường hợp đó nó không phụ thuộc vào thiết bị phụ trợ đối với chức năng cơ bản.

1.4.19. Ăng ten rời (removable antenna)

Ăng ten có thể tháo rời trong khi đo kiểm theo thông báo của nhà sản xuất.

1.4.20. Cổng điều khiển/tín hiệu (signal/control port)

Cổng để kết nối các thành phần của EUT, hoặc giữa EUT và AE và được sử dụng theo các thông số kỹ thuật có liên quan (ví dụ chiều dài tối đa của cáp được kết nối với nó)

1.4.21. Bộ gá phục vụ đo kiểm (test jig)

Thiết bị liên quan (AE) để hỗ trợ EUT trong quá trình đo kiểm theo mục đích sử dụng của nó.

1.4.22. Hiện tượng đột biến (Nhiều đột biến) (transient phenomena)

Hiện tượng thay đổi giữa hai trạng thái ổn định liên tiếp trong một khoảng thời gian ngắn so với khoảng thời gian xem xét.

CHÚ THÍCH: Xem IEC 60050-16.

1.4.23. Sử dụng trên phương tiện vận tải (vehicle use)

Thiết bị vô tuyến để lắp đặt và sử dụng trên phương tiện vận tải và được cấp nguồn bằng ắc quy chính của phương tiện vận tải.

1.4.24. Cổng mạng hữu tuyến (wired network port)

Cổng mạng hữu tuyến là điểm đầu nối để chuyển tín hiệu thoại, dữ liệu và báo hiệu để liên kết các hệ thống phân tán diện rộng bằng kết nối trực tiếp với mạng truyền thông một người dùng hoặc nhiều người dùng (ví dụ: mạng truyền hình cáp (CATV), mạng viễn thông chuyển mạch công cộng (PSTN), mạng số tích hợp đa dịch vụ (ISDN), đường dây thuê bao kỹ thuật số (xDSL), các mạng cục bộ (LAN) và các mạng tương tự).

CHÚ THÍCH: Cổng này có thể hỗ trợ các cáp có hoặc không có lớp vỏ bọc kim và cũng có thể truyền năng lượng điện AC hoặc DC, cổng này là một phần không thể tách rời trong quy định kỹ thuật viễn thông.

1.5. Ký hiệu

β	Độ rộng băng tần
Band _x (lower)	Giới hạn dưới của dải tần của máy thu cần đánh giá

QCVN 18:2022/BTTTT

Band _{rx} (upper)	Giới hạn trên của dải tần của máy thu cần đánh giá
BW _{rx}	Độ rộng băng tần của máy thu (hoặc máy thu trong máy thu phát)
ChW _{rx}	Độ rộng kênh của máy thu (hoặc máy thu trong máy thu phát)
Exband (lower)	Giới hạn dưới của băng tần loại trừ
Exband (upper)	Giới hạn trên của băng tần loại trừ

1.6. Chữ viết tắt

AC	Dòng xoay chiều	Alternating Current
AE	Thiết bị liên quan	Associated Equipment
AMN	Mạng nguồn giả	Artificial Mains Network
AN	Mạng giả	Artificial Network
BS	Trạm gốc	Base Station
CB	Băng tần nghiệp dư	Citizens Band
CDMA	Đa truy nhập phân chia theo mã	Code Division Multiple Access
CDN	Mạng ghép/tách	Coupling/Decoupling Network
CISPR	Ủy ban quốc tế đặc biệt về can nhiễu vô tuyến	International Special Committee on Radio Interference (from the French: Comité International Spécial des Perturbations Radioélectriques)
DC	Dòng một chiều	Direct Current
EFTA	Hiệp hội tự do thương mại Liên Âu	European Free Trade Association
EG	Hướng dẫn của ETSI	ETSI Guide
EM	Điện từ	ElectroMagnetic
EMC	Tương thích điện từ	ElectroMagnetic Compatibility
EPS	Nguồn điện bên ngoài	External Power Supply
EU	Liên minh châu Âu	European Union
EUT	Thiết bị cần đo kiểm	Equipment Under Test
FSS	Dịch vụ vệ tinh cố định	Fixed Satellite Service
GNSS	Hệ thống vệ tinh dẫn đường toàn cầu	Global Navigation Satellite Systems
ISDN	Mạng số liên kết đa dịch vụ	Integrated Services Digital

		Networks
ISO	Tổ chức tiêu chuẩn hóa quốc tế	International Standards Organisation
ITU-R	Liên minh viễn thông quốc tế - Lĩnh vực Vô tuyến	International Telecommunication Union - Radio
LAN	Mạng cục bộ	Local Area Network
MEDS	Thiết bị dịch vụ dữ liệu y học	Medical Data Service Devices
MES	Trạm mặt đất di động	Mobile Earth Station
MSS	Dịch vụ vệ tinh di động	Mobile Satellite Services
PLC	Truyền thông trên cáp điện	PowerLine Communications
PMR	Vô tuyến di động dùng riêng	Private Mobile Radio
PSTN	Mạng viễn thông chuyển mạch công cộng	Public Switched Telecommunications Networks
RF	Tần số vô tuyến	Radio Frequency
rms	Giá trị hiệu dụng	root mean square
RNSS	Dịch vụ vệ tinh dẫn đường vô tuyến	Radio Navigation Satellite Service
ROMES	Trạm mặt đất di động chỉ thu	Receive Only Mobile Earth Station
SRD	Thiết bị vô tuyến điện cự ly ngắn	Short Range Device
TV	Ti vi	Television
UWB	Băng siêu rộng	Ultra Wide Band
VHF	Tần số VHF	Very High Frequency
xDSL	Đường dây thuê bao số xDSL	x-type Digital Subscriber Line

2. QUY ĐỊNH KỸ THUẬT

2.1. Phát xạ EMC

2.1.1. Khả năng áp dụng các phép đo phát xạ

Bảng 1 liệt kê các phép đo phát xạ cho thiết bị vô tuyến và/hoặc thiết bị phụ trợ liên quan phải đo kiểm.

Bảng 1- Yêu cầu phát xạ

Hiện tượng	Cổng	Khả năng áp dụng			Tham chiếu trong Quy chuẩn này
		Sử dụng cố định	Sử dụng trên phương tiện vận tải	Sử dụng cầm tay	
Phát xạ bức xạ	Cổng vô của thiết bị phụ trợ	Áp dụng	Áp dụng	Áp dụng	2.1.3
Phát xạ dẫn	Cổng vào/ra nguồn DC	Áp dụng	Áp dụng	Không áp dụng	2.1.4
Phát xạ dẫn	Cổng vào/ra nguồn AC	Áp dụng	Không áp dụng	Không áp dụng	2.1.5
Phát xạ dòng hài	Cổng đầu vào nguồn AC	Áp dụng	Không áp dụng	Không áp dụng	2.1.6
Nhấp nháy và biến động điện áp	Cổng đầu vào nguồn AC	Áp dụng	Không áp dụng	Không áp dụng	2.1.7
Phát xạ dẫn	Cổng mạng hữu tuyến	Áp dụng	Không áp dụng	Không áp dụng	2.1.8

2.1.2. Cấu hình đo

Thực hiện phép đo phát xạ dẫn cho tất cả các thiết bị vô tuyến có các kết nối hữu tuyến.

Không bắt buộc thực hiện phép đo phát xạ bức xạ trên cổng ăng ten và/hoặc cổng vô (xem 2.1.3) đối với thiết bị vô tuyến.

- Thực hiện các phép đo khi EUT làm việc đúng chức năng và ở chế độ tạo ra phát xạ lớn nhất trong băng tần đang khảo sát;
- Phải thiết lập cấu hình thiết bị ở chế độ hoạt động bình thường như trong thực tế;
- Nếu thiết bị được đo kiểm là một phần của hệ thống hoặc được kết nối với thiết bị phụ trợ thì phải đo thiết bị khi kết nối với thiết bị phụ trợ với cấu hình đại diện tối thiểu cần thiết để thử các cổng;

- Nếu thiết bị có nhiều cổng, phải chọn số cổng đủ để mô phỏng các điều kiện hoạt động thực tế và để đảm bảo kiểm tra được hết các loại kết cuối khác nhau;
- Phải kết nối các cổng hoặc với phần thiết bị mà khi hoạt động bình thường nó được nối đến hoặc đến đoạn cáp có kết cuối phù hợp để mô phỏng trở kháng của thiết bị được nối đến.
- Phải ghi lại cấu hình và chế độ hoạt động của thiết bị khi đo kiểm trong báo cáo đo.

2.1.3. Phát xạ từ cổng vô

2.1.3.1. Tổng quan

Phép đo này chỉ áp dụng đối với cổng vô của thiết bị phụ trợ không gắn liền trong thiết bị vô tuyến và được đánh giá độc lập với thiết bị vô tuyến liên quan của nó.

Thực hiện phép đo trên cấu hình đại diện cho thiết bị phụ trợ.

2.1.3.2. Phương pháp đo

Phương pháp đo phải phù hợp với QCVN 118:2018/BTTTT, Điều 2.2.

2.1.3.3. Giới hạn

Thiết bị phụ trợ phải thỏa mãn các giới hạn đối với thiết bị loại B quy định trong Bảng 4 và Bảng 5 của QCVN 118:2018/BTTTT.

Ngoài ra, đối với thiết bị phụ trợ chỉ sử dụng trong môi trường công nghiệp hoặc các trung tâm viễn thông, thiết bị phải đáp ứng các giới hạn phát xạ đối với thiết bị loại A quy định trong Bảng 2 và Bảng 3 của QCVN 118:2018/BTTTT.

2.1.4. Phát xạ từ các cổng vào/ra nguồn điện DC

2.1.4.1. Tổng quan

Phép đo này chỉ áp dụng cho thiết bị vô tuyến và thiết bị phụ trợ để sử dụng cố định nhằm kết nối với mạng điện DC lân cận hoặc nối đến ắc quy trong với cáp kết nối có chiều dài hơn 3 m (xem Phụ lục E).

Nếu cáp nguồn DC của thiết bị vô tuyến và/hoặc thiết bị phụ trợ ngắn hơn hoặc bằng 3 m, dùng để đấu nối trực tiếp tới bộ nguồn cung cấp điện AC/DC riêng thì phải thực hiện phép đo trên cổng đầu vào nguồn điện AC của bộ cung cấp nguồn như quy định trong 2.1.5. Nếu cáp nguồn DC này dài hơn 3 m thì phải thực hiện thêm phép đo trên cổng nguồn DC của thiết bị vô tuyến di động và/hoặc thiết bị phụ trợ.

Nếu cáp nguồn DC giữa thiết bị vô tuyến và/hoặc thiết bị phụ trợ và bộ biến đổi nguồn DC/DC riêng ngắn hơn hoặc bằng 3 m thì phép đo có thể được giới hạn trên cổng đầu vào nguồn DC của bộ biến đổi nguồn này. Nếu cáp nguồn DC dài hơn 3 m thì phép đo phải được thực hiện thêm trên cổng nguồn DC của thiết bị vô tuyến di động và/hoặc thiết bị phụ trợ.

Phải thực hiện phép đo này trên cấu hình đại diện của thiết bị vô tuyến, thiết bị phụ trợ liên quan hoặc cấu hình đại diện của tổ hợp thiết bị vô tuyến và thiết bị phụ trợ.

Phép đo này nhằm đánh giá mức tạp âm điện nội xuất hiện trên các cổng đầu vào/đầu ra nguồn điện DC.

QCVN 18:2022/BTTTT

2.1.4.2. Phương pháp đo

Đối với thiết bị vô tuyến di động và thiết bị phụ trợ đầu nối tới bo mạch chủ DC của phương tiện vận tải, phải sử dụng một mạng giả (AN) như quy định trong CISPR 25 và được nối tới nguồn điện DC.

Đối với tất cả các thiết bị khác, áp dụng các yêu cầu quy định trong 2.3, QCVN 118:2018/BTTTT để đo công nguồn điện lưới AC.

Dải tần số đo mở rộng từ 150 kHz đến 30 MHz. Khi EUT là một máy phát hoạt động trên tần số dưới 30 MHz thì dải tần số loại trừ cho máy phát (xem A.3, Phụ lục A) được áp dụng cho phép đo ở chế độ phát.

Đối với phép đo phát xạ trên các cổng đầu ra DC thì cổng liên quan cần phải được đấu nối tới tải tiêu thụ nguồn qua AMN/AN.

2.1.4.3. Giới hạn

Thiết bị phải đáp ứng các giá trị giới hạn phát xạ dẫn dưới đây bao gồm cả giới hạn trung bình và giới hạn tựa đỉnh tương ứng với sử dụng máy thu tách sóng trung bình, máy thu tách sóng tựa đỉnh và phép đo phù hợp như đã mô tả trong phần phương pháp đo 2.1.4.2 ở trên. Nếu thỏa mãn giới hạn trung bình khi sử dụng bộ tách sóng tựa đỉnh thì thiết bị sẽ được xem như thỏa mãn cả hai giới hạn và không cần thiết phải thực hiện phép đo với bộ tách sóng trung bình.

Thiết bị phải đáp ứng các giới hạn trong Bảng 2 dưới đây.

Bảng 2 - Giới hạn phát xạ dẫn

Dải tần	Tựa đỉnh, dB μ V	Trung bình, dB μ V
0,15 MHz - 0,5 MHz	79	66
0,5 MHz - 30 MHz	73	60

2.1.5. Phát xạ từ cổng vào/ra nguồn điện AC

2.1.5.1. Tổng quan

Phép đo này áp dụng cho thiết bị vô tuyến và/hoặc thiết bị phụ trợ sử dụng cố định được cấp nguồn điện lưới AC.

Phải thực hiện phép đo này trên cấu hình đại diện cho thiết bị vô tuyến, thiết bị phụ trợ liên quan hoặc cấu hình đại diện cho tổ hợp thiết bị vô tuyến và thiết bị phụ trợ.

Phép đo này đánh giá mức tạp âm điện nội xuất hiện trên các cổng vào/ra nguồn điện lưới AC.

2.1.5.2. Phương pháp đo

Phương pháp đo phải phù hợp với QCVN 118:2018/BTTTT, điều 2.3 và sử dụng mạng nguồn giả (AMN) để nối tới nguồn điện lưới AC.

Dải tần số đo mở rộng từ 150 KHz đến 30 MHz. Khi EUT là một máy phát hoạt động ở tần số dưới 30 MHz thì dải tần số loại trừ của máy phát (xem Phụ lục A mục A.3) được áp dụng cho phép đo ở chế độ phát.

Đối với phép đo phát xạ tại các cổng đầu ra AC của EUT, cổng liên quan phải được đấu nối qua AMN tới tải tiêu thụ nguồn. Trong trường hợp khi cổng ra AC được đấu nối trực tiếp (hoặc qua bộ ngắt mạch) tới cổng đầu vào nguồn AC của EUT thì không cần đo kiểm cổng đầu ra nguồn AC.

2.1.5.3. Giới hạn

2.1.5.3.1. Tổng quan

Thiết bị phải đáp ứng các giá trị dưới đây bao gồm giới hạn trung bình và giới hạn tựa đỉnh tương ứng khi sử dụng máy thu tách sóng trung bình, máy thu tách sóng tựa đỉnh và phép đo phù hợp như đã mô tả trong phương pháp đo 2.1.5.2 ở trên. Nếu đáp ứng được giới hạn trung bình khi sử dụng bộ tách sóng tựa đỉnh thì xem như thiết bị đáp ứng cả hai giới hạn và không cần thực hiện phép đo với bộ tách sóng trung bình.

2.1.5.3.2. Cổng nguồn AC chỉ được sử dụng để cấp nguồn

Thiết bị phải đáp ứng các giới hạn phát xạ đối với thiết bị loại B quy định trong Bảng 10, QCVN 118:2018/BTTTT.

Đối với thiết bị chỉ sử dụng trong môi trường công nghiệp hoặc các trung tâm viễn thông, phải áp dụng các giới hạn phát xạ đối với thiết bị loại A quy định trong Bảng 9, QCVN 118:2018/BTTTT.

2.1.5.3.3. Cổng đầu vào nguồn AC cũng được sử dụng cho thông tin PLC

Khi cổng nguồn điện AC của thiết bị cũng được sử dụng cho thông tin PLC giữa 1,6 MHz và 30 MHz, EUT phải tuân theo các yêu cầu trong Điều 6 của EN 50561-1:2013/AC:2015, thay cho các yêu cầu có trong 2.1.5.3.2 của Quy chuẩn này.

Khi cổng nguồn điện AC của thiết bị cũng được sử dụng cho thông tin PLC > 30 MHz, EUT phải tuân theo các yêu cầu trong Điều 6 của EN 50561-3, thay cho các yêu cầu có trong 2.1.5.3.2 của Quy chuẩn này.

2.1.6. Phát xạ dòng hài (cổng vào nguồn điện lưới AC)

Đối với thiết bị có dòng điện đầu vào tăng đến và bao gồm 16 A mỗi pha, theo phân loại tại Điều 5 của IEC 61000-3-2:2014, thì áp dụng các giới hạn tại Điều 7 của IEC 61000-3-2:2014, và các yêu cầu đánh giá tại Điều 6 của IEC 61000-3-2:2014.

Đối với các thiết bị có dòng đầu vào lớn hơn 16 A mỗi pha thì áp dụng các giới hạn đối với phát xạ dòng hài theo Điều 5 của IEC 61000-3-12:2011 và các yêu cầu đánh giá tại Điều 7 của IEC 61000-3-12:2011.

2.1.7. Nhấp nháy và biến động điện áp (cổng đầu vào nguồn điện lưới AC)

Đối với thiết bị có dòng điện đầu vào tăng đến và bao gồm 16 A mỗi pha, nếu không cần kết nối có điều kiện thì áp dụng các giới hạn tại Điều 5 của IEC 61000-3-3:2013/A1:2017, và các yêu cầu đánh giá tại Điều 6 của IEC 61000-3-3:2013/A1:2017.

Đối với thiết bị có dòng điện đầu vào lên đến và bao gồm 16 A mỗi pha, có yêu cầu kết nối có điều kiện và đối với thiết bị có dòng điện đầu vào lớn hơn hoặc bằng 16 A và bao gồm 75 A mỗi pha, thì áp dụng các giới hạn tại Điều 5 của IEC 61000-3-11 cùng với các yêu cầu đánh giá tại Điều 6 của IEC 61000-3-11.

2.1.8. Phát xạ từ công mạng hữu tuyến

2.1.8.1. Tổng quan

Phép đo kiểm này áp dụng cho thiết bị vô tuyến và/hoặc thiết bị phụ trợ sử dụng cố định, có các công mạng hữu tuyến.

Phải thực hiện phép đo này trên cấu hình đại diện cho thiết bị vô tuyến, thiết bị phụ trợ liên quan hoặc cấu hình đại diện cho tổ hợp thiết bị vô tuyến và thiết bị phụ trợ.

QCVN 18:2022/BTTTT

Phép đo kiểm này đánh giá mức phát xạ không mong muốn tại các cổng mạng hữu tuyến.

2.1.8.2. Phương pháp đo

Phương pháp đo phải phù hợp với QCVN 118:2018/BTTTT, Điều 2.3.

Dải tần số đo kiểm mở rộng từ 150 KHz đến 30 MHz. Khi EUT là máy phát hoạt động ở tần số dưới 30 MHz thì băng tần loại trừ của máy phát (xem A.3, Phụ lục A) được áp dụng cho phép đo ở chế độ phát.

2.1.8.3. Giới hạn

Cổng mạng hữu tuyến phải đáp ứng các giới hạn phát xạ đối với thiết bị loại B trong Bảng 12, QCVN 118:2018/BTTTT.

Ngoài ra, đối với thiết bị chỉ sử dụng trong môi trường công nghiệp hoặc trung tâm viễn thông, thì áp dụng các giới hạn phát xạ đối với thiết bị loại A trong Bảng 11, QCVN 118:2018/BTTTT.

2.2. Miễn nhiệm

2.2.1. Khả năng áp dụng các phép thử miễn nhiệm

Các phép thử miễn nhiệm đối với thiết bị vô tuyến và/hoặc thiết bị phụ trợ liên quan được quy định trong Bảng 4.

Bảng 4 - Yêu cầu miễn nhiệm

Hiện tượng	Cổng	Khả năng áp dụng			Tham chiếu trong Quy chuẩn này
		Sử dụng cố định	Sử dụng trên phương tiện vận tải	Sử dụng cầm tay	
Trường điện từ RF (từ 80 MHz đến 6 000 MHz)	Cổng vô	Áp dụng	Áp dụng	Áp dụng	2.2.3
Phóng tĩnh điện	Vô	Áp dụng	Không áp dụng	Áp dụng	2.2.4
Đột biến nhanh, chế độ chung	Tín hiệu, các cổng mạng hữu tuyến, cổng điều khiển, cổng nguồn DC và AC	Áp dụng	Không áp dụng	Không áp dụng	2.2.5

RF, Chế độ chung từ 0,15 MHz đến 80 MHz	Tín hiệu, các cổng mạng hữu tuyến, cổng điều khiển, cổng nguồn DC và AC	Áp dụng	Không áp dụng	Không áp dụng	2.2.6
Đột biến và quá áp trên phương tiện vận tải	Cổng đầu vào nguồn điện DC	Không áp dụng	Áp dụng	Không áp dụng	2.2.7
Sụt áp và gián đoạn điện áp	Cổng đầu vào nguồn điện AC	Áp dụng	Không áp dụng	Không áp dụng	2.2.8
Quá áp dây-dây, dây-đất	Cổng đầu vào nguồn điện lưới AC, cổng mạng hữu tuyến	Áp dụng	Không áp dụng	Không áp dụng	2.2.9

2.2.2. Cấu hình thử

Mục này đưa ra các yêu cầu đối với cấu hình cho phép thử miễn nhiệm như sau:

- Phép thử miễn nhiệm phải tính đến các điều kiện thử được quy định trong Phụ lục A;
- Phải thực hiện phép thử trong phạm vi môi trường hoạt động theo quy định và thiết bị được cung cấp nguồn danh định;
- Nếu thiết bị là một phần của hệ thống hoặc được kết nối với thiết bị phụ trợ thì phải thử thiết bị khi đang kết nối với thiết bị phụ trợ với cấu hình đại diện tối thiểu đủ để thử các cổng;
- Nếu thiết bị có ăng-ten liền, phải thử thiết bị với ăng ten như khi hoạt động bình thường;
- Đối với phép thử miễn nhiệm thiết bị phụ trợ không có chỉ tiêu đánh giá đạt/không đạt riêng biệt thì sử dụng kết quả đánh giá của máy thu hoặc máy phát ghép với thiết bị phụ trợ để xem xét thiết bị phụ trợ đó có đạt hay không đạt trong phép thử miễn nhiệm;
- Nếu thiết bị có nhiều cổng, phải chọn đủ số cổng để mô phỏng các điều kiện hoạt động thực tế và để đảm bảo kiểm thử được hết các loại kết cuối khác nhau;
- Các cổng mà không nối với cáp khi hoạt động bình thường, ví dụ cổng dịch vụ, cổng lập trình, cổng tạm thời ... thì khi đo kiểm EMC cũng sẽ không được nối tới bất kỳ cáp nào. Nếu bắt buộc phải kết nối cáp với các cổng này hoặc phải kéo dài các cáp kết nối nội bộ để kiểm tra EUT thì phải áp dụng các biện pháp phòng ngừa để không gây ảnh hưởng khi đánh giá EUT;

QCVN 18:2022/BTTTT

- Phải ghi lại trong báo cáo đo cấu hình và chế độ hoạt động của thiết bị trong khi tiến hành phép thử.

2.2.3. Miễn nhiệm trong trường điện từ tần số vô tuyến (80 MHz đến 6 000 MHz)

2.2.3.1. Tổng quan

Phép thử này áp dụng cho thiết bị vô tuyến và phụ trợ liên quan.

Phải tiến hành phép thử trên cấu hình đại diện cho thiết bị vô tuyến, thiết bị phụ trợ liên quan hoặc cấu hình đại diện cho tổ hợp thiết bị vô tuyến và thiết bị phụ trợ.

Phép thử này đánh giá khả năng hoạt động bình thường của EUT khi có nhiễu loạn trường điện từ tần số vô tuyến.

2.2.3.2. Phương pháp thử

Phương pháp đo phải phù hợp với TCVN 7909-4-3:2015.

Áp dụng các yêu cầu và đánh giá kết quả đo kiểm sau đây:

- Mức thử (cường độ trường thử) là 3 V/m (đo không điều chế). Tín hiệu thử phải được điều chế biên độ với độ sâu điều chế 80 % bằng một tín hiệu âm tần hình sin 1 000 Hz. Nếu tín hiệu mong muốn được điều chế ở 1 000 Hz thì phải sử dụng tín hiệu âm tần 400 Hz.
- Phải thực hiện phép đo kiểm trên dải tần từ 80 MHz đến 6 000 MHz, áp dụng dải loại trừ phù hợp đối với máy phát, máy thu và máy thu phát song công (xem A.3, Phụ lục A).
- Bước tăng tần số theo bậc là 1 % của tần số hiện tại đang hoạt động;
- Thời gian dừng của hiện tượng thử miễn nhiệm tại mỗi tần số không được nhỏ hơn thời gian cần thiết để kiểm tra EUT và thời gian EUT có đáp ứng.

CHÚ THÍCH: Thời gian dừng phụ thuộc vào thiết bị.

- Phải ghi lại trong báo cáo đo kiểm các tần số được chọn và sử dụng trong phép thử.

2.2.3.3. Tiêu chí chất lượng

Phải áp dụng tiêu chí chất lượng cho hiện tượng liên tục (theo quy định tại C.2, Phụ lục C).

2.2.4. Miễn nhiệm đối với phóng tĩnh điện

2.2.4.1. Tổng quan

Phép đo kiểm này áp dụng cho thiết bị vô tuyến và phụ trợ liên quan.

Phải thực hiện phép thử này trên cấu hình đại diện cho thiết bị vô tuyến, thiết bị phụ trợ liên quan hoặc cấu hình đại diện cho tổ hợp thiết bị vô tuyến và thiết bị phụ trợ.

Phép thử này đánh giá khả năng hoạt động bình thường của EUT trong trường hợp có hiện tượng phóng tĩnh điện.

2.2.4.2. Phương pháp thử

Phù hợp các yêu cầu tại Điều 6, 7 và 8 của IEC EN 61000-4-2: 2009.

Đối với thiết bị vô tuyến và phụ trợ áp dụng các yêu cầu và đánh giá kết quả thử dưới đây:

Cấp độ của mức thử (mức điện áp thử) đối với phóng điện tiếp xúc phải là ± 4 kV, phóng điện qua không khí là ± 8 kV. Mọi chi tiết khác bao gồm các mức thử trung bình theo TCVN 7909-4-2:2015.

Áp dụng phép thử phóng tĩnh điện cho mọi bề mặt phơi nhiễm của EUT trừ khi tài liệu hướng dẫn sử dụng chỉ rõ yêu cầu cho các biện pháp bảo vệ thích hợp (như quy định tại 8.3.2 và 8.3.3 của IEC EN 61000-4-2: 2009).

2.2.4.3. Tiêu chí chất lượng

Phải áp dụng tiêu chí chất lượng cho hiện tượng liên tục (theo quy định tại C.2, Phụ lục C).

2.2.5. Miễn nhiệm đối với đột biến nhanh, chế độ chung

2.2.5.1. Tổng quan

Phải thực hiện phép thử này trên cổng nguồn điện lưới AC (nếu có) của thiết bị vô tuyến và phụ trợ liên quan.

Phép thử này còn phải được thực hiện trên các cổng tín hiệu, cổng thông tin, cổng điều khiển, và cổng nguồn điện DC của thiết bị vô tuyến và thiết bị phụ trợ liên quan nếu các cáp nối dài hơn 3 m.

Trong trường hợp các cổng không sử dụng được với cáp dài hơn 3 m thì không thực hiện phép thử này trên các cổng đó, và phải ghi danh mục các cổng này vào báo cáo đo kiểm.

Phép thử này đánh giá khả năng hoạt động bình thường của EUT trong trường hợp xảy ra hiện tượng đột biến nhanh trên một trong các cổng vào/ra.

2.2.5.2. Phương pháp thử

Phương pháp đo phải phù hợp với IEC 61000-4-4:2012.

Áp dụng các yêu cầu và đánh giá kết quả đo kiểm sau đây:

- Mức thử cho các cổng tín hiệu, cổng mạng hữu tuyến (gồm cả mạng xDSL) và cổng điều khiển phải là điện áp hồ mạch 0,5 kV với tần số lặp lại 5 kHz như quy định tại Điều 5 của IEC 61000-4-4:2012.
- Mức thử cho cổng mạng hữu tuyến xDSL phải là điện áp hồ mạch 0,5 kV với tần số lặp lại 100 kHz như quy định tại Điều 5 của IEC 61000-4-4:2012.
- Mức thử cho cổng đầu vào nguồn điện DC phải là điện áp hồ mạch 0,5 kV với tần số lặp lại 5 kHz như quy định tại Điều 5 của IEC 61000-4-4:2012.
- Mức thử cho cổng đầu vào nguồn điện lưới AC phải là điện áp hồ mạch 1 kV với tần số lặp lại 5 kHz như quy định tại Điều 5 của IEC 61000-4-4:2012.

2.2.5.3. Tiêu chí chất lượng

Áp dụng tiêu chí chất lượng cho hiện tượng đột biến (theo C.3, Phụ lục C).

2.2.6. Miễn nhiệm đối với tần số vô tuyến, chế độ chung

2.2.6.1. Tổng quan

Phải thực hiện phép thử này trên cổng nguồn điện lưới AC (nếu có) của thiết bị vô tuyến và phụ trợ liên quan.

QCVN 18:2022/BTTTT

Phải thực hiện bổ sung phép thử này trên các cổng tín hiệu, cổng mạng hữu tuyến, cổng điều khiển, và cổng nguồn điện DC của thiết bị vô tuyến và thiết bị phụ trợ liên quan nếu các cáp nối dài hơn 3 m.

Trong trường hợp các cổng không sử dụng được với cáp nối dài hơn 3 m thì không thực hiện phép thử này trên các cổng đó, và phải ghi danh mục các cổng này vào báo cáo đo kiểm.

Phải thực hiện phép thử này trên cấu hình đại diện cho thiết bị vô tuyến, thiết bị phụ trợ liên quan hoặc cấu hình đại diện cho tổ hợp thiết bị vô tuyến và thiết bị phụ trợ.

Phép thử này đánh giá khả năng hoạt động bình thường của EUT khi có nhiễu điện từ tần số vô tuyến trên các cổng đầu vào/đầu ra.

2.2.6.2. Phương pháp thử

Phương pháp đo phải phù hợp với TCVN 7909-4-6:2015.

Áp dụng các yêu cầu và đánh giá kết quả đo thử sau đây:

- Mức thử phải là cấp độ 2 như trong TCVN 7909-4-6:2015 tương ứng với 3V rms không điều chế. Tín hiệu thử phải được điều chế biên độ với độ sâu điều chế 80 % bởi một tín hiệu hình sin 1 000 Hz. Nếu tín hiệu mong muốn được điều chế tại 1 000 Hz thì phải sử dụng tín hiệu thử điều chế tại 400 Hz.
 - Phép thử phải được thực hiện trên dải tần số 150 kHz tới 80 MHz ngoại trừ dải tần loại trừ cho máy phát, máy thu và máy thu phát song công (xem Phụ lục A).
 - Đối với máy thu và máy phát bước tăng tần số phải bằng 1 % giá trị tăng tần số hiện tại trong dải tần 150 kHz tới 80 MHz;
 - Phương pháp chèn (injection) phải được lựa chọn phù hợp TCVN 7909-4-6:2015.
 - Các đáp ứng trên máy thu hoặc trên phần máy thu của máy thu phát xảy ra tại các tần số rời rạc là đáp ứng băng hẹp (đáp ứng giả) được bỏ qua khi thực hiện phép thử (xem Phụ lục A).
- Thời gian dừng của hiện tượng thử miễn nhiễm tại mỗi tần số không được nhỏ hơn thời gian cần thiết để kiểm tra EUT và thời gian EUT có đáp ứng.
- Các tần số của tín hiệu thử miễn nhiễm đã lựa chọn và sử dụng trong phép thử phải được ghi lại trong báo cáo đo kiểm.

2.2.6.3. Tiêu chí chất lượng

Phải áp dụng tiêu chí chất lượng cho hiện tượng liên tục (theo C.2, Phụ lục C).

2.2.7. Miễn nhiễm đối với đột biến, quá áp trong môi trường phương tiện vận tải

2.2.7.1. Tổng quan

Phép thử này áp dụng cho thiết bị vô tuyến và phụ trợ sử dụng trong phương tiện vận tải.

Phải thực hiện phép thử này trên các cổng đầu vào nguồn điện DC danh định 12 V và 24 V của thiết bị vô tuyến di động và phụ trợ cũng được dùng di động trong phương tiện vận tải.

Phải thực hiện phép thử này trên cấu hình đại diện cho thiết bị vô tuyến di động, thiết bị phụ trợ liên quan hoặc cấu hình đại diện cho tổ hợp thiết bị vô tuyến và thiết bị phụ trợ.

Phép thử này đánh giá khả năng hoạt động bình thường của EUT trong trường hợp

xảy ra hiện tượng đột biến và quá áp trên các cổng đầu vào nguồn DC của thiết bị trong môi trường phương tiện vận tải.

2.2.7.2. Phương pháp thử

Phương pháp đo phải phù hợp với ISO 7637-2: 2004 đối với thiết bị dùng nguồn điện DC 12 V và 24 V.

Phương pháp thử phải phù hợp với ISO 7637-2:2004 khi sử dụng các loại xung 1, 2a, 2b, 3a, 3b, 4 và sử dụng mức thử miễn nhiễm mức III. Đối với mục đích kiểm thử EMC cần thực hiện 10 lần thử cho mỗi loại xung: 1, 2a, 2b, 4 và áp dụng thời gian 20 phút cho mỗi loại xung 3a, 3b.

2.2.7.3. Tiêu chí chất lượng

Khi dùng xung 3a và 3b, áp dụng tiêu chí chất lượng cho hiện tượng liên tục (xem C.2, Phụ lục C).

Khi dùng xung 1, 2a, 2b, 4, áp dụng tiêu chí chất lượng cho hiện tượng đột biến (xem C.3, Phụ lục C), ngoại trừ việc không cần duy trì liên kết truyền thông trong thời gian phơi nhiễm EMC và có thể phải thiết lập lại.

2.2.8. Miễn-nhiệm đối-với sụt áp và gián đoạn điện áp

2.2.8.1. Tổng quan

Phải thực hiện phép thử này trên cổng nguồn điện lưới AC (nếu có) của thiết bị vô tuyến và thiết bị phụ trợ liên quan.

Phải thực hiện phép thử này trên cấu hình đại diện cho thiết bị vô tuyến, thiết bị phụ trợ liên quan hoặc cấu hình đại diện cho tổ hợp thiết bị vô tuyến và thiết bị phụ trợ.

Phép thử này đánh giá khả năng hoạt động bình thường của EUT trong trường hợp xảy ra sụt áp và ngắt quãng điện áp trên cổng đầu vào nguồn điện lưới AC.

2.2.8.2. Phương pháp thử

Áp dụng các yêu cầu và đánh giá kết quả đo thử sau đây:

Phù hợp với IEC 61000-4-11 hoặc IEC 61000-4-34:2005/A1:2009 đối với thiết bị yêu cầu dòng điện nguồn lớn hơn 16 A.

Các mức thử phải là:

- Sụt áp: điện áp còn lại 0 % đối với 0,5 chu kỳ;
- Sụt áp: điện áp còn lại 0 % đối với 1 chu kỳ;
- Sụt áp: điện áp còn lại 70 % đối với 25 chu kỳ (với 50 Hz);
- Ngắt quãng điện áp: điện áp còn lại 0 % đối với 250 chu kỳ (với 50 Hz).

2.2.8.3. Tiêu chí chất lượng

Đối với các phép thử sụt áp, điện áp còn lại 0 %, áp dụng tiêu chí chất lượng dưới đây cho hiện tượng sụt áp:

- Áp dụng tiêu chí chất lượng đối với hiện tượng đột biến (xem C.3, Phụ lục C).

Đối với các phép thử sụt áp và ngắt quãng điện áp, điện áp còn lại 70 % áp dụng tiêu chí chất lượng dưới đây:

- Trong trường hợp thiết bị được trang bị hoặc đấu nối với nguồn ắc quy dự phòng, áp dụng tiêu chí chất lượng đối với hiện tượng đột biến được quy định trong C.3, Phụ lục C.

QCVN 18:2022/BTTTT

- Trong trường hợp thiết bị chỉ được cấp nguồn từ mạng điện lưới (không sử dụng nguồn ắc qui dự phòng) dữ liệu người dùng thường xuyên thay đổi có thể bị mất và nếu có không cần duy trì liên kết truyền thông và các chức năng bị mất có thể được người sử dụng hoặc nhà vận hành khôi phục lại;
- Phải không có các đáp ứng không chủ định xảy ra tại thời điểm kết thúc phép thử, khi điện áp được khôi phục đến mức danh định;
- Trong trường hợp mất các chức năng hoặc mất dữ liệu người dùng, phải ghi lại các yếu tố này vào báo cáo đo kiểm.

2.2.9. Miễn nhiệm đối với quá áp

2.2.9.1. Tổng quan

Phép thử này phải được thực hiện trên cổng nguồn điện lưới AC (nếu có) của thiết bị vô tuyến và thiết bị phụ trợ liên quan.

Phải thực hiện bổ sung phép thử này trên các cổng mạng hữu tuyến, nếu có.

Phải thực hiện phép thử này trên cấu hình đại diện cho thiết bị vô tuyến, thiết bị phụ trợ liên quan hoặc cấu hình đại diện cho tổ hợp thiết bị vô tuyến và thiết bị phụ trợ.

Phép thử này đánh giá khả năng hoạt động bình thường của EUT khi xảy ra quá áp trên các cổng đầu vào nguồn điện lưới AC và các cổng mạng hữu tuyến.

2.2.9.2. Phương pháp thử

2.2.9.2.1. Tổng quan

Phù hợp yêu cầu tại Điều 7 và 8 của IEC 61000-4-5:2014/AMD1:2017.

Phải áp dụng các yêu cầu và đánh giá kết quả thử nêu trong 2.2.9.2.2 (các cổng mạng hữu tuyến, cáp ngoài trời), 2.2.9.2.3 (các cổng mạng hữu tuyến, cáp trong nhà) và 2.2.9.2.4 (các cổng điện lưới), nhưng không yêu cầu phép thử mà chức năng thông thường không thể thực hiện được do tác động của mạch ghép tách CDN trên EUT.

2.2.9.2.2. Phương pháp thử đối với cổng mạng hữu tuyến đấu nối trực tiếp tới cáp ngoài trời

Mức thử áp dụng cho cổng mạng hữu tuyến hoạt động đối xứng kết nối trực tiếp với cáp ngoài trời phải là 1 kV (áp dụng dây-đất) như quy định tại Điều 5 của IEC 61000-4-5:2014/AMD1:2017. Bộ tạo tín hiệu thử phải cung cấp được các xung 10/700 μ s như quy định tại A.2 Phụ lục A của IEC 61000-4-5:2014/AMD1:2017.

Mức thử áp dụng cổng mạng hữu tuyến hoạt động không đối xứng kết nối trực tiếp đến mạng viễn thông bằng cáp ngoài trời phải là 1 kV (áp dụng dây-đất, hoặc có màn chắn với đất) và 0,5 kV (áp dụng dây-dây) như quy định tại Điều 5 của CENELEC EN 61000-4-5: 2014, A1:2017. Bộ tạo tín hiệu thử phải cung cấp được các xung 1,2/50 μ s như quy định tại 6.2 của IEC 61000-4-5:2014/AMD1:2017.

Trở kháng đầu ra của bộ tạo quá áp phải tuân thủ quy định tại 6.2 và A.2 Phụ lục A của IEC 61000-4-5:2014/AMD1:2017.

2.2.9.2.3. Phương pháp đo thử đối với cổng mạng hữu tuyến đấu nối tới cáp trong nhà

Mức thử áp dụng cho cổng mạng hữu tuyến dùng kết nối với cáp trong nhà (chiều dài cáp hơn 30 m) phải là 0,5 kV (áp dụng dây-đất, hoặc có màn chắn với đất). Trong trường hợp này tổng trở kháng đầu ra của bộ tạo quá áp gồm cả mạch CDN phải phù hợp quy định tại 6.2 và 6.3 của IEC 61000-4-5:2014/AMD1:2017. Bộ tạo tín hiệu thử

phải cung cấp được các xung 1,2/50 μ s như quy định tại 6.2 của IEC 61000-4-5:2014/AMD1:2017.

2.2.9.2.4. Phương pháp thử đối với các cổng nguồn điện lưới

Mức thử áp dụng cho các cổng đầu vào nguồn điện lưới phải là 2 kV dây-đất và 1 kV dây-dây với trở kháng đầu ra của bộ tạo quá áp gồm cả mạch CDN như quy định tại 6.2 và 6.3 của IEC 61000-4-5:2014/AMD1:2017.

Trong các trung tâm viễn thông phải sử dụng mức thử là 1 kV dây-đất và 0,5 kV dây-dây.

Bộ tạo tín hiệu thử phải cung cấp được các xung 1,2/50 μ s như quy định tại 6.2 của IEC 61000-4-5:2014/AMD1:2017.

2.2.9.3. Tiêu chí chất lượng

Áp dụng tiêu chí chất lượng đối với hiện tượng đột biến (xem C.3, Phụ lục C).

3. QUY ĐỊNH VỀ QUẢN LÝ

3.1. Các thiết bị vô tuyến và phụ trợ liên quan thuộc phạm vi điều chỉnh quy định tại 1.1 phải tuân thủ các quy định kỹ thuật trong Quy chuẩn này.

3.2. Trong trường hợp thiết bị vô tuyến có quy chuẩn kỹ thuật riêng thì bất kỳ chỉ tiêu kỹ thuật nào liên quan đến cổng ăng ten và cổng vô tuyến trong quy chuẩn kỹ thuật đó được ưu tiên áp dụng so với các chỉ tiêu kỹ thuật tương ứng trong Quy chuẩn này. Các chỉ tiêu kỹ thuật còn lại của Quy chuẩn này vẫn phải được áp dụng để đánh giá tính tuân thủ EMC của thiết bị.

4. TRÁCH NHIỆM CỦA TỔ CHỨC, CÁ NHÂN

Các tổ chức, cá nhân liên quan có trách nhiệm thực hiện công bố hợp quy và chịu sự kiểm tra của cơ quan quản lý nhà nước theo các quy định hiện hành.

5. TỔ CHỨC THỰC HIỆN

5.1. Cục Viễn thông, Cục Tần số vô tuyến điện và các Sở Thông tin và Truyền thông có trách nhiệm hướng dẫn, triển khai quản lý về tương thích điện từ đối với các thiết bị vô tuyến theo Quy chuẩn này.

5.2. Quy chuẩn này được áp dụng thay thế cho QCVN 18:2014/BTTTT Quy chuẩn kỹ thuật quốc gia về tương thích điện từ đối với thiết bị vô tuyến.

5.3. Trong trường hợp các quy định nêu tại Quy chuẩn này có sự thay đổi, bổ sung hoặc được thay thế thì thực hiện theo quy định tại văn bản mới.

5.4. Trong quá trình triển khai thực hiện quy chuẩn này, nếu có vấn đề phát sinh, vướng mắc, các tổ chức và cá nhân có liên quan phản ánh bằng văn bản về Bộ Thông tin và Truyền thông (Vụ Khoa học và Công nghệ) để được hướng dẫn, giải quyết./.

**Phụ lục A
(Quy định)
Điều kiện đo kiểm**

A.1. Tổng quan

Phải ghi lại trong báo cáo đo kiểm cấu hình đo và chế độ hoạt động đại diện cho mục đích sử dụng của thiết bị.

A.2. Bố trí tín hiệu đo kiểm

A.2.1. Tổng quan

Các máy phát và máy thu độc lập phải được đo kiểm riêng biệt. Thiết bị thu phát phải được đo kiểm sao cho xác nhận được từng hướng hoạt động của thiết bị.

A.2.2. Bố trí tín hiệu đo kiểm tại đầu vào máy phát

Máy phát phải được kiểm tra bằng tín hiệu, thể hiện được mục đích sử dụng của EUT.

Khi tín hiệu đo kiểm do nguồn bên ngoài tạo ra thì nguồn tạo tín hiệu phải đặt bên ngoài môi trường đo kiểm.

A.2.3. Bố trí tín hiệu đo kiểm tại đầu ra RF máy phát

Thiết bị giám sát (AE) tín hiệu đầu ra RF mong muốn từ máy phát cần đo kiểm phải đặt bên ngoài môi trường đo kiểm.

Đối với máy phát có ăng ten liền, tín hiệu đầu ra RF mong muốn để thiết lập tuyến kết nối thông tin phải do EUT cung cấp đến ăng ten đo đặt trong phạm vi môi trường đo. Ăng ten này phải được đấu nối tới thiết bị giám sát tín hiệu đầu ra (AE) bằng phương tiện không bị ảnh hưởng do các tín hiệu trong phạm vi môi trường đo kiểm.

Đối với máy phát có ăng ten rời, tín hiệu đầu ra RF mong muốn để thiết lập tuyến kết nối thông tin phải được cung cấp từ đầu nối ăng ten tới thiết bị giám sát (AE) bằng dây dẫn bọc kim như cáp đồng trục.

Mức của tín hiệu đầu ra RF mong muốn ở chế độ phát phải được đặt đến mức công suất biểu kiến cực đại của EUT.

A.2.4. Bố trí tín hiệu đo kiểm tại đầu vào RF máy thu

Nguồn cung cấp tín hiệu đầu vào RF mong muốn cho máy thu cần đo kiểm phải đặt bên ngoài môi trường đo kiểm.

Đối với máy thu có ăng ten liền, tín hiệu đầu vào RF mong muốn để thiết lập tuyến kết nối thông tin phải đưa tới EUT từ ăng ten đặt trong phạm vi môi trường đo. Ăng ten này phải được đấu nối tới nguồn tín hiệu RF bên ngoài bằng phương tiện không bị ảnh hưởng do các tín hiệu trong phạm vi môi trường đo kiểm.

Đối với máy thu có ăng ten rời, tín hiệu đầu vào RF mong muốn để thiết lập tuyến kết nối thông tin phải được đưa tới đầu nối ăng ten của EUT bằng dây dẫn bọc kim như cáp đồng trục. Dây cáp này phải được nối tới nguồn tín hiệu RF bên ngoài.

Mức của tín hiệu đầu vào RF mong muốn phải được đặt đến mức lớn hơn mức tín hiệu tối thiểu của máy thu có thể hoạt động là 40 dB. Đối với phép thử miễn nhiễm bức xạ thì mức tín hiệu đầu vào này được đo trong khi bật các bộ khuếch đại công suất tạo ra nhiễu EM, nhưng không có kích thích.

CHÚ THÍCH: Mức tăng tín hiệu đầu vào RF mong muốn này dùng để biểu thị mức tín hiệu hoạt động bình thường và đủ để tránh nhiễu băng rộng từ các bộ khuếch đại tạo ra nhiễu EM do ảnh hưởng phép đo.

A.2.5. Bố trí tín hiệu đo kiểm tại đầu ra máy thu

Thiết bị giám sát (AE) tín hiệu đầu ra RF từ máy thu cần đo kiểm phải đặt bên ngoài môi trường đo kiểm.

Đối với máy thu có bộ đầu nối đầu ra hoặc cổng cung cấp tín hiệu đầu ra mong muốn thì cổng này phải được sử dụng cùng với cáp, phù hợp với cáp tiêu chuẩn sử dụng đúng với chế độ hoạt động bình thường và được nối tới thiết bị giám sát tín hiệu đầu ra (AE) bên ngoài môi trường đo kiểm.

Đối với máy thu không có bộ đầu nối đầu ra, để đưa ra chỉ dẫn về âm thanh hoặc hình ảnh của tín hiệu thu được, thì đầu ra phải được ghép qua một phương tiện không dẫn điện đến thiết bị giám sát (AE) bên ngoài môi trường đo kiểm (ví dụ, qua thiết bị camera để đọc hiển thị).

Có thể sử dụng một bộ gá đo kiểm để thực hiện phép đo.

A.3. Băng tần loại trừ RF của thiết bị vô tuyến

A.3.1. Tổng quan

Các băng tần loại trừ phải được xác định bằng cách sử dụng các phương pháp được nêu chi tiết trong các điều khoản A.3.2 và A.3.3 của Quy chuẩn này.

Bất cứ khi nào băng tần loại trừ được áp dụng, (các) dải tần số cụ thể được loại trừ khỏi việc đánh giá phải được nêu chi tiết trong văn bản kỹ thuật.

A.3.2. Băng tần loại trừ đối với máy phát hoặc phần phát trong máy thu phát

A.3.2.1. Tổng quan

Không áp dụng các băng tần loại trừ khi đo các máy phát ở chế độ chờ.

A.3.2.2. Thiết bị phân kênh

Đối với thiết bị phân kênh, băng tần loại trừ phải mở rộng 250 % độ rộng kênh ở cả hai bên của tần số trung tâm của máy phát.

CHÚ THÍCH: Băng tần loại trừ được mở rộng lên 250 % là dựa trên Quy định vô tuyến ITU-R, 1.146, 1.146A và 1.146B.

A.3.2.3. Thiết bị không phân kênh

Đối với thiết bị không phân kênh, băng tần loại trừ phải mở rộng 250 % độ rộng băng tần chiếm dụng ở hai bên của tần số trung tâm của máy phát.

CHÚ THÍCH: Băng tần loại trừ 250 % dựa trên Quy định vô tuyến ITU-R 1.146, 1.146A và 1.146B.

A.3.3. Băng tần loại trừ đối với máy thu hoặc phần thu trong máy thu phát

A.3.3.1. Khả năng áp dụng

Không áp dụng các băng tần loại trừ khi kiểm thử phát xạ của máy thu hoặc phần thu trong máy thu phát.

A.3.3.2. Thiết bị phân kênh

Đối với thiết bị phân kênh, băng tần loại trừ được tính bằng cách sử dụng các công thức sau:

Đối với giới hạn dưới của băng tần loại trừ:

QCVN 18:2022/BTTTT

$$\text{EXband(lower)} = \text{Band}_{\text{RX}}(\text{lower}) - n\text{ChW}_{\text{RX}}$$

Đối với giới hạn trên của băng tần loại trừ:

$$\text{EXband(upper)} = \text{Band}_{\text{RX}}(\text{upper}) + n\text{ChW}_{\text{RX}}$$

Trong đó n = số độ rộng kênh được yêu cầu đối với băng tần loại trừ.

CHÚ THÍCH: Đối với thiết bị hỗ trợ nhiều độ rộng kênh, độ rộng kênh được sử dụng phải là độ rộng kênh lớn nhất được EUT hỗ trợ.

Trong trường hợp Quy chuẩn này được sử dụng độc lập, giá trị của n phải là 1.

A.3.3.3. Thiết bị không phân kênh

Đối với thiết bị không phân kênh, băng tần loại trừ được tính bằng cách sử dụng các công thức sau:

Đối với giới hạn dưới của băng tần loại trừ:

$$\text{EXband(lower)} = \text{Band}_{\text{RX}}(\text{lower}) - n\text{BW}_{\text{RX}}$$

Đối với giới hạn trên của băng tần loại trừ:

$$\text{EXband(upper)} = \text{Band}_{\text{RX}}(\text{upper}) + n\text{BW}_{\text{RX}}$$

Trong đó n = bội số của toàn bộ băng thông yêu cầu để xác định băng tần loại trừ.

Độ rộng băng thông của máy thu là độ rộng băng thông chiếm dụng của tín hiệu máy phát tương ứng.

Trong trường hợp Quy chuẩn này được sử dụng độc lập, giá trị của n phải là 1.

**Phụ lục B
(Quy định)
Thiết bị phụ trợ**

B.1. Thiết bị phụ trợ

Thiết bị phụ trợ được đo kiểm và đánh giá theo một trong hai cách dưới đây:

- Tách thiết bị phụ trợ khỏi thiết bị vô tuyến bên ngoài vùng đo nhưng vẫn kết nối đến thiết bị phụ trợ; hoặc
- Theo tổ hợp thiết bị phụ trợ và thiết bị vô tuyến, cả hai đều nằm trong vùng đo.

Nếu lựa chọn phương án đầu thì không áp dụng băng tần loại trừ cho thiết bị phụ trợ.

**Phụ lục C
(Quy định)
Tiêu chí chất lượng**

C.1. Giới thiệu

Tiêu chí chất lượng được dùng để đưa ra quyết định một thiết bị vô tuyến có đạt các phép thử miễn nhiệm hay không.

Có hai loại tiêu chí chất lượng được áp dụng trong Quy chuẩn này:

- Tiêu chí chất lượng đối với hiện tượng liên tục;
- Tiêu chí chất lượng đối với hiện tượng đột biến.

CHÚ THÍCH: Thông thường, tiêu chí chất lượng phụ thuộc vào loại thiết bị vô tuyến. Do đó, Quy chuẩn này chỉ bao gồm chỉ tiêu chất lượng chung thường được sử dụng để đánh giá thiết bị vô tuyến. Tiêu chí chất lượng liên quan và cụ thể hơn đối với một loại thiết bị vô tuyến riêng có trong phần Điều kiện riêng liên quan từng phần của bộ tiêu chuẩn EN 301 489.

C.2. Tiêu chí chất lượng đối với hiện tượng liên tục

Trong khi thực hiện phép thử, thiết bị phải:

- Tiếp tục hoạt động như dự định;
- Không phát không có chủ ý;
- Không thay đổi trạng thái hoạt động của thiết bị không có chủ ý;
- Không thay đổi dữ liệu quan trọng được lưu trữ không có chủ ý.

C.3. Tiêu chí chất lượng đối với hiện tượng đột biến

Đối với tất cả các cổng, hiện tượng đột biến với ngoại trừ được mô tả bên dưới, áp dụng như sau:

- Việc áp dụng hiện tượng đột biến phải không dẫn đến việc làm thay đổi chế độ hoạt động (ví dụ như truyền dẫn không chủ định) hoặc mất mát dữ liệu lưu trữ quan trọng.
- Sau khi áp dụng hiện tượng đột biến, thiết bị phải hoạt động như chủ ý.

Đối với phép thử quá áp được áp dụng cho các cổng mạng hữu tuyến hoạt động đối xứng nhằm kết nối trực tiếp với các đường dây ngoài trời, các tiêu chí sau được áp dụng:

- Đối với các sản phẩm chỉ có một cổng đối xứng để kết nối với đường dây ngoài trời, cho phép chức năng bị mất, miễn là chức năng đó có thể tự khôi phục, hoặc có thể được khôi phục bằng cách khác. Thông tin được lưu trữ trong bộ nhớ sẽ không bị mất, hoặc được bảo vệ bằng nguồn ác quy dự phòng.
- Đối với các sản phẩm có nhiều hơn một cổng đối xứng để kết nối với đường dây ngoài trời, cho phép mất chức năng trên cổng đang được đo kiểm, miễn là chức năng đó có thể tự khôi phục. Thông tin được lưu trữ trong bộ nhớ sẽ không bị mất, hoặc được bảo vệ bằng nguồn ác quy dự phòng.

**Phụ lục D
(Quy định)**

Các phần tiêu chuẩn liên quan trong bộ tiêu chuẩn EN 301 489

Quy chuẩn này là Phần 1 của Bộ tiêu chuẩn đa phần EMC dùng cho các thiết bị vô tuyến và có cấu trúc như sau:

- Một bộ tiêu chuẩn EMC cho tất cả thiết bị vô tuyến được tạo thành từ một số phần tiêu chuẩn.
- Tất cả các yêu cầu kỹ thuật chung về phát xạ nhiễu và miễn nhiễm đã được đặt trong phần tiêu chuẩn chung, chính là Quy chuẩn này.
- Các phần tiêu chuẩn riêng bao hàm các yêu cầu riêng liên quan đến điều kiện đo kiểm, tổ chức đo thử, đánh giá chỉ tiêu, tiêu chí chất lượng v.v. đối với một thiết bị vô tuyến cụ thể.
- Mục "Điều kiện riêng" có trong tất cả các phần tiêu chuẩn vô tuyến cụ thể được sử dụng để bổ sung phù hợp các yêu cầu thêm hoặc khác biệt của từng thiết bị vô tuyến vào yêu cầu chung quy định trong Quy chuẩn này.

Để chứng minh đầy đủ các yêu cầu EMC, Quy chuẩn này sẽ được sử dụng cùng với phần điều kiện riêng đối với thiết bị vô tuyến cụ thể.

Bộ tiêu chuẩn EN 301 489 gồm:

Phần 1: Các yêu cầu kỹ thuật chung;

Phần 2: Các điều kiện riêng đối với thiết bị nhắn tin vô tuyến;

Phần 3: Các điều kiện riêng đối với thiết bị tầm ngắn hoạt động trên dải tần giữa 9 KHz và 40 GHz;

Phần 4: Các điều kiện riêng đối với các đường kết nối vô tuyến cố định; trạm, thiết bị phụ trợ và các dịch vụ truyền dẫn dữ liệu quảng bá;

Phần 5: Các điều kiện riêng đối với thiết bị di động mặt đất dùng riêng (PRM) và thiết bị phụ trợ (thoại và phi thoại);

Phần 6: Các điều kiện riêng đối với thiết bị thông tin không dây số cải tiến (DECT)

Phần 9: Các điều kiện riêng đối với thiết bị microphone không dây, thiết bị kết nối âm thanh tương tự như tần số vô tuyến, thiết bị âm thanh và tai nghe giám sát không dây;

Phần 11: Các điều kiện riêng đối với máy phát thanh quảng bá mặt đất;

Phần 12: Các điều kiện riêng đối với VSAT, các trạm vệ tinh mặt đất hoạt động trên dải tần số từ 4 GHz đến 30 GHz trong dịch vụ vệ tinh cố định (FSS);

Phần 13: Các điều kiện riêng đối với thiết bị vô tuyến và phụ trợ dải tần nghiệp dư (CB) (thoại và phi thoại);

Phần 14: Các điều kiện riêng đối với máy phát truyền hình mặt đất số và tương tự.

Phần 15: Các điều kiện riêng đối với thiết bị vô tuyến nghiệp dư thương mại sẵn có;

Phần 17: Các điều kiện riêng đối với hệ thống truyền dẫn dữ liệu băng rộng;

Phần 19: Các điều kiện riêng đối với trạm di động mặt đất chỉ thu hoạt động trên dải tần 1,5 GHz để cung cấp thông tin dữ liệu (ROMES);

Phần 20: Các điều kiện riêng đối với trạm di động mặt đất (MES) dùng trong các dịch

QCVN 18:2022/BTTTT

vụ di động vệ tinh (MSS);

Phần 22: Các điều kiện riêng đối với thiết bị vô tuyến hàng không cố định và di động dải tần VHF;

Phần 27: Các điều kiện riêng đối với thiết bị y tế cấy ghép điện năng siêu thấp (ULP-AMI) và các thiết bị ngoại vi liên quan (ULP-AMI-P);

Phần 28: Các điều kiện riêng đối với đường kết nối video số không dây;

Phần 29: Các điều kiện riêng đối với thiết bị y tế số (MEDS) hoạt động trên dải tần 401 MHz đến 402 MHz và 405 MHz đến 406 MHz;

Phần 31: Các điều kiện riêng đối với thiết bị y tế cấy ghép điện năng siêu thấp (ULP-AMI) và các thiết bị ngoại vi liên quan (ULP-AMI-P) hoạt động trên dải tần 9 kHz to 315 kHz;

Phần 33: Các điều kiện riêng đối với thiết bị thông tin băng siêu rộng (UWB);

Phần 34: Các điều kiện riêng đối với bộ cung cấp nguồn ngoài (EPS) dùng cho điện thoại di động.

Phần 35: "Yêu cầu cụ thể đối với thiết bị cấy ghép y tế chủ động công suất thấp (LP-AMI) hoạt động trong các băng tần từ 483,5 MHz đến 2 500 MHz";

Phần 50: "Các điều kiện cụ thể cho trạm gốc (BS), trạm lặp và thiết bị phụ trợ trong truyền thông di động";

Phần 51: "Các điều kiện cụ thể cho phương tiện ô tô và thiết bị radar giám sát sử dụng 24,05 GHz đến 24,25 GHz, 24,05 GHz đến 24,5 GHz, 76 GHz đến 77 GHz và 77 GHz đến 81 GHz";

Phần 52: "Các điều kiện cụ thể cho thiết bị di động và xách tay (UE) và thiết bị phụ trợ trong truyền thông di động".

Phụ lục E
(Tham khảo)
Thông tin cung cấp cho phòng thử nghiệm

Nhà sản xuất phải cung cấp các thông tin dưới đây để ghi lại trong báo cáo đo kiểm tại thời điểm nộp hồ sơ thiết bị:

- Các chức năng chính của thiết bị vô tuyến để được đánh giá trong và sau khi phơi nhiễm EMC;
- Các tính năng dự định của thiết bị vô tuyến phải phù hợp với tài liệu kỹ thuật đi kèm thiết bị;
- Các chức năng giám sát người dùng, dữ liệu lưu trữ cần cho hoạt động của thiết bị và phương pháp sử dụng để đánh giá các chức năng và dữ liệu lưu trữ này có bị mất sau khi thiết bị phơi nhiễm EMC hay không;
- Kiểu điều chế (điều chế đo kiểm bình thường), các đặc tính truyền dẫn dùng cho đo kiểm (dòng bit ngẫu nhiên, định dạng bản tin, v.v.) và thiết bị đo kiểm cần thiết cho việc đánh giá EUT;
- Thiết bị phụ trợ kết hợp với thiết bị vô tuyến để đo kiểm (nếu áp dụng);
- Danh mục đầy đủ các cổng với độ dài cáp lớn nhất cho phép, phân loại cổng theo nguồn điện hoặc viễn thông/tín hiệu/giám sát. Cổng nguồn điện phải được phân loại kỹ hơn như cổng nguồn AC hoặc cổng nguồn DC;
- Các dải tần số mà thiết bị sẽ hoạt động;
- Các giới hạn nhiệt bất kỳ của thiết bị ngăn cản việc kiểm thử liên tục của EUT;
- Môi trường hoạt động của thiết bị;
- Độ rộng băng thông chiếm dụng của tín hiệu máy phát tương ứng đối với thiết bị không phân kênh.

Nếu quy chuẩn này được sử dụng để chứng minh sự tuân thủ với chỉ thị European Directive 2014/53/EU cho kiểu thiết bị vô tuyến đặc biệt khi không xác định được phần Điều kiện riêng trong bộ tiêu chuẩn EN 301 489 tương ứng cho kiểu thiết bị vô tuyến này thì nhà sản xuất phải cung cấp các thông tin sau đây để ghi vào báo cáo đo tại thời điểm nộp hồ sơ thiết bị:

- Các điều kiện đo kiểm, Phụ lục A;
- Giá trị n được sử dụng để xác định các băng tần loại trừ mục A.3 của Phụ lục A.

**Phụ lục F
(Tham khảo)**

Áp dụng các tiêu chuẩn EMC hài hòa đối với thiết bị đa vô tuyến, thiết bị vô tuyến đa tiêu chuẩn

F.1. Giới thiệu

Mục này xem xét bổ sung các vấn đề liên quan tới thiết bị đa vô tuyến và thiết bị vô tuyến đa tiêu chuẩn.

F.2. Thiết bị đa phần vô tuyến có khả năng hoạt động độc lập

Nếu các sản phẩm vô tuyến riêng lẻ và các kết nối vô tuyến tương ứng của chúng hoạt động độc lập khi sử dụng bình thường thì áp dụng kiểm thử riêng biệt. Khi thực hiện kiểm thử riêng rẽ thì các sản phẩm vô tuyến riêng lẻ phải được đánh giá theo các tiêu chuẩn EMC hài hòa phù hợp.

F.3. Thiết bị đa vô tuyến và thiết bị vô tuyến đa tiêu chuẩn không có khả năng hoạt động độc lập

Trong trường hợp hoạt động của các sản phẩm vô tuyến riêng và các tuyến thông tin vô tuyến tương ứng của chúng là đồng thời khi sử dụng bình thường thì không được sử dụng phép đo kiểm riêng. Trong trường hợp này phép đo kiểm phải được thực hiện trên thiết bị vô tuyến hoàn chỉnh. Sẽ yêu cầu tiêu chí chất lượng tổng thể đối với các thiết bị vô tuyến này. Điều này có thể thực hiện được bằng cách kiểm tra tiêu chí chất lượng riêng của các sản phẩm vô tuyến khác nhau có liên quan. Tiêu chí chất lượng sử dụng phải được ghi lại trong báo cáo đo kiểm.

Trường hợp sử dụng nhiều tần số hoạt động, các băng tần loại trừ phải được xác định cho từng băng tần hoạt động và các băng tần này phải được sử dụng trong thời gian đo kiểm.

F.4. Thiết bị đa vô tuyến bao gồm nhiều máy phát vô tuyến giống hệt nhau

Thông thường tình huống này tồn tại ở nơi mà bộ khuếch đại băng tần gốc được sử dụng để cung cấp cho nhiều bộ tiền khuếch đại vô tuyến, chúng có thể được đặt tại các vị trí khác nhau để khuếch đại tín hiệu băng tần gốc. Trong tình huống này, các phần riêng có thể được kiểm tra riêng biệt theo tiêu chuẩn EMC hài hòa thích hợp áp dụng cho sản phẩm đó.

**Phụ lục G
(Quy định)
Mã HS của thiết bị thông tin vô tuyến điện**

TT	Tên sản phẩm, hàng hóa theo QCVN	Mã số HS	Mô tả sản phẩm, hàng hóa
1	Thiết bị điện thoại không dây (loại kéo dài thuê bao)	8517.11.00	<p>- Khối trung tâm (còn gọi là trạm gốc hay máy mẹ): được đặt cố định và đấu nối với đôi dây điện thoại của mạng điện thoại công cộng (PSTN); sử dụng ăng ten tích hợp hoặc ăng ten nổi ngoài;</p> <p>- Khối di động (còn gọi là máy con): máy cầm tay sử dụng ăng ten tích hợp và máy đặt trên bàn hoặc lắp đặt trên các phương tiện di động sử dụng ăng ten nổi ngoài. Khối này mang số thuê bao điện thoại của khối trung tâm và có thể đàm thoại nội bộ với khối trung tâm.</p>
2	Thiết bị vô tuyến điều chế biên độ đơn biên và/hoặc song biên băng tần dân dụng 27 MHz	8517.61.00	Trạm gốc (thiết bị có ăng ten, sử dụng tại vị trí cố định);
		8517.14.00	<p>Thiết bị di động (thiết bị có ăng ten, thường được sử dụng trong xe hoặc các trạm lưu động) dùng để truyền dữ liệu và thoại;</p> <p>Thiết bị di động cầm tay (có ăng ten; hoặc không có ăng ten ngoài) dùng để truyền dữ liệu và thoại;</p>
		8517.62.59	<p>Thiết bị di động (thiết bị có ăng ten, thường được sử dụng trong xe hoặc các trạm lưu động) dùng để truyền dữ liệu;</p> <p>Thiết bị di động cầm tay (có ăng ten; hoặc không có ăng ten ngoài) dùng để truyền dữ liệu.</p>
3	Thiết bị truyền dẫn dữ liệu tốc độ thấp dải tần 5,8 GHz ứng dụng trong lĩnh vực giao thông vận tải	8517.62.59	<p>Thiết bị truyền dẫn dữ liệu tốc độ thấp băng tần 5,8 GHz sử dụng trong giao thông đường bộ (thiết bị truyền dẫn kết hợp với thiết bị thu);</p> <ul style="list-style-type: none"> - Có kết nối đầu ra vô tuyến và ăng ten hoặc có ăng ten tích hợp; - Chỉ dùng cho truyền dữ liệu; - Tốc độ dữ liệu hướng lên và hướng xuống lên đến 31,5 kbit/s; - Hoạt động ở các tần số vô tuyến trong

QCVN 18:2022/BTTTT

			dải từ 5725 MHz đến 5875 MHz.
4	Thiết bị VSAT hoạt động trong băng tần C	8517.62.59	Thiết bị VSAT (thiết bị truyền dẫn kết hợp với thiết bị thu) hoạt động trong băng tần C của dịch vụ thông tin qua vệ tinh thuộc quỹ đạo địa tĩnh.
5	Thiết bị VSAT hoạt động trong băng tần Ku	8517.62.59	Thiết bị VSAT (thiết bị truyền dẫn kết hợp với thiết bị thu) hoạt động trong băng tần Ku của dịch vụ thông tin qua vệ tinh thuộc quỹ đạo địa tĩnh.
6	Trạm đầu cuối di động mặt đất của hệ thống thông tin di động toàn cầu qua vệ tinh phi địa tĩnh trong băng tần 1 GHz - 3 GHz	8517.62.59	Trạm (thiết bị) đầu cuối di động mặt đất của hệ thống thông tin di động toàn cầu qua vệ tinh phi địa tĩnh trong băng tần 1 GHz - 3 GHz (thiết bị truyền dẫn kết hợp với thiết bị thu).
7	Thiết bị chỉ góc hạ cánh trong hệ thống vô tuyến dẫn đường hàng không	8526.91.10	Thiết bị chỉ góc hạ cánh trong hệ thống vô tuyến dẫn đường hàng không dân dụng dùng trên mặt đất hoạt động trong băng tần từ 328,6 MHz đến 335,4 MHz.
8	Thiết bị phát, thu-phát sóng vô tuyến điện chuyên dùng cho định vị và đo đạc từ xa (trừ thiết bị dùng ngoài khơi cho ngành dầu khí)	8517.62.59 8517.62.69	Thiết bị phát, thu-phát sóng vô tuyến điện chuyên dùng cho định vị và đo đạc từ xa (trừ thiết bị dùng ngoài khơi cho ngành dầu khí) nhưng không dùng cho điện báo/điện thoại.
9	Thiết bị vô tuyến dẫn đường	8526.91.10 8526.91.90	Thiết bị dẫn đường bằng sóng vô tuyến dùng cho mục đích dẫn đường, cảnh báo chướng ngại vật thuộc nghiệp vụ vô tuyến dẫn đường qua vệ tinh, dẫn đường hàng không, dẫn đường hàng không qua vệ tinh.
10	Thiết bị đầu cuối thông tin di động thế hệ thứ năm (5G)	8517.62.59 8517.13.00 8517.14.00	Máy điện thoại hoặc thiết bị đầu cuối di động (thiết bị truyền dẫn kết hợp với thiết bị thu) sử dụng công nghệ thông tin di động thế hệ thứ năm (5G) có hoặc không tích hợp một hoặc nhiều các chức năng sau: - Đầu cuối thông tin di động mặt đất; - Thu phát vô tuyến sử dụng kỹ thuật điều chế trải phổ trong băng tần 2,4 GHz; - Truy nhập vô tuyến băng tần 5 GHz; - Phát, thu-phát vô tuyến cự ly ngắn.
11	Thiết bị trạm gốc thông tin di động	8517.61.00	Thiết bị trạm gốc (trạm BTS) của mạng thông tin di động thế hệ thứ năm (5G) có

	thế hệ thứ năm (5G)		<p>hoặc không tích hợp một hoặc nhiều các chức năng sau:</p> <ul style="list-style-type: none"> - Thiết bị trạm gốc thông tin di động GSM; - Thiết bị trạm gốc thông tin di động W-CDMA FDD; - Thiết bị trạm gốc thông tin di động E-UTRA FDD.
12	Thiết bị lặp thông tin di động thế hệ thứ năm (5G)	8517.62.59	<p>Thiết bị có chức năng thu và phát lại tín hiệu của mạng thông tin di động thế hệ thứ năm (5G) có hoặc không tích hợp một hoặc nhiều các chức năng sau:</p> <ul style="list-style-type: none"> - Lặp thông tin di động GSM; - Lặp thông tin di động W-CDMA FDD; - Lặp thông tin di động E-UTRA FDD.
13	Thiết bị vô tuyến mạng diện rộng công suất thấp (LPWAN)	8517.61.00	Thiết bị trạm gốc, thiết bị truy cập vô tuyến, hoặc thiết bị đầu cuối có chức năng cảm biến, đo lường, ghi nhận và truyền tải các thông số cần đo qua giao diện vô tuyến.
		8517.62.21	
8517.62.59			
8517.62.69			
8517.62.99			
8517.69.00			
		9015.10.90 9026.80.20	Các cảm biến có chức năng đo lường các thông số môi trường, ghi nhận và truyền tải các thông số cần đo qua giao diện vô tuyến.
14	Thiết bị Ra đa (trừ thiết bị Ra đa dùng cho tàu thuyền đi biển và Ra đa thuộc loại thiết bị phát, thu-phát vô tuyến cự ly ngắn)	8526.10.10 8526.10.90	Tất cả các loại thiết bị Ra đa dùng trên mặt đất, hoặc trang bị trên máy bay dân dụng, trừ thiết bị Ra đa dùng cho tàu thuyền đi biển và Ra đa thuộc loại thiết bị phát, thu-phát vô tuyến cự ly ngắn.
15	Thiết bị vi ba số	8517.62.59	Thiết bị truyền dẫn kết hợp với thiết bị thu sử dụng công nghệ vi ba số.
16	Thiết bị vô tuyến lưu động mặt đất có ăng ten liền dùng cho thoại tương tự	8517.14.00	Thiết bị vô tuyến cầm tay có ăng ten liền dùng phương thức điều chế góc trong các lưu động mặt đất, chủ yếu cho thoại tương tự, hoạt động trong dải tần số vô tuyến từ 30 MHz đến 1 000 MHz với các khoảng cách kênh là 12,5 kHz và 25 kHz.
17	Thiết bị vô tuyến lưu động mặt đất có	8517.61.00	Thiết bị trạm gốc (có ổ cắm ăng ten được sử dụng ở vị trí cố định);

QCVN 18:2022/BTTTT

	ăng ten rời dùng cho truyền số liệu (và thoại)	8517.14.00	Trạm di động (có ố cấm ăng ten thường được sử dụng trên một phương tiện vận tải hoặc như một trạm lưu động) hoặc máy cầm tay với mục đích truyền số liệu và/hoặc thoại.
18	Thiết bị vô tuyến di động mặt đất có ăng ten liền dùng cho truyền dữ liệu (và thoại)	8517.14.00	Thiết bị vô tuyến di động mặt đất sử dụng điều chế góc có đường bao không đổi, hoạt động ở dải tần số vô tuyến từ 30 MHz đến 1 GHz, với các khoảng cách kênh 12,5 kHz và 25 kHz, bao gồm thiết bị cầm tay vô tuyến số hoặc vô tuyến kết hợp tương tự/số dùng ăng ten liền để truyền số liệu và/hoặc thoại.
19	Thiết bị vô tuyến lưu động mặt đất có ăng ten rời dùng cho thoại tương tự		Các thiết bị trong hệ thống điều chế góc sử dụng trong nghiệp vụ di động mặt đất, hoạt động tại các tần số vô tuyến giữa 30 MHz và 1 000 MHz, có khoảng cách kênh là 12,5 kHz và 25 kHz dùng cho thoại tương tự, bao gồm:
		8517.61.00	- Thiết bị trạm gốc (có ố cấm ăng ten);
		8517.14.00	- Trạm di động (có ố cấm ăng ten); - Máy cầm tay có ố cấm ăng ten; hoặc không có ố cấm ăng ten (thiết bị ăng ten liền) nhưng có đầu nối RF 50 Ω bên trong cố định hoặc tạm thời cho phép kết nối đến cổng ra của máy phát và cổng vào của máy thu.
20	Thiết bị phát, thu-phát vô tuyến cự ly ngắn dùng cho mục đích chung	8517.62.59	Thiết bị có đầu nối ăng ten ngoài và/hoặc với ăng ten tích hợp, dùng để truyền hoặc nhận tiếng, hình ảnh hoặc dạng dữ liệu khác; kể cả thiết bị sử dụng công nghệ giao tiếp trường gần NFC (Near Field Communication) chủ động. Thiết bị cảnh báo vô tuyến điện, thiết bị điều khiển từ xa vô tuyến điện, thiết bị đo từ xa vô tuyến điện, thiết bị truyền dữ liệu chung, hoạt động trong dải tần số từ 40 GHz đến 246 GHz cho các trường hợp: - Có kết nối đầu ra vô tuyến với ăng ten riêng hoặc với ăng ten tích hợp; - Sử dụng mọi loại điều chế; - Thiết bị cố định, thiết bị di động và thiết bị cầm tay.
		8517.62.69	
		8517.62.59	
		8526.10.10	
		8526.10.90	
8526.92.00			

21	Thiết bị phao vô tuyến định vị khẩn cấp (ELT)	8517.62.61	Thiết bị phát tín hiệu vị trí khẩn cấp sử dụng sóng vô tuyến điện chuyên dùng trên tàu bay (thiết bị ELT).
22	Thiết bị vô tuyến dẫn đường	8526.91.10 8526.91.90	Thiết bị dẫn đường bằng sóng vô tuyến dùng cho mục đích dẫn đường, cảnh báo chướng ngại vật thuộc nghiệp vụ vô tuyến dẫn đường qua vệ tinh, dẫn đường hàng không, dẫn đường hàng không qua vệ tinh.
23	Thiết bị Ra đa ứng dụng trong giao thông đường bộ hoặc đường sắt	8526.10.10 8526.10.90	Thiết bị Ra đa cự ly ngắn dùng cho các ứng dụng trong thông tin giao thông (đường bộ hoặc đường sắt) như điều khiển hành trình, phát hiện, cảnh báo, tránh va chạm giữa phương tiện giao thông với vật thể xung quanh.
24	Thiết bị phát, thu-phát vô tuyến cự ly ngắn khác	8517.62.59 8526.10.10 8526.10.90 8526.92.00	Thiết bị phát, thu-phát vô tuyến cự ly ngắn chưa được liệt kê tại mục 2 của Danh mục tại Phụ lục I của Thông tư này và mục 4 của Danh mục tại Phụ lục II của Thông tư này; - Thiết bị phát, thu-phát vô tuyến cự ly ngắn đã được liệt kê tại mục 2 của Danh mục tại Phụ lục I của Thông tư này và mục 4 của Danh mục tại Phụ lục II của Thông tư này nhưng không thuộc phạm vi điều chỉnh của quy chuẩn kỹ thuật áp dụng tương ứng.
25	Thiết bị khác	8517.62.59 8517.62.69 8517.62.99 8517.69.00 8526.10.10 8526.10.90 8526.91.10 8526.91.90 8526.92.00	Thiết bị phát, thu-phát sóng vô tuyến điện có băng tần nằm trong khoảng 9 kHz đến 400 GHz và có công suất phát từ 60 mW trở lên chưa được liệt kê tại mục 1 của Danh mục tại Phụ lục I và mục 3 của Danh mục tại Phụ lục II của Thông tư này. - Thiết bị phát, thu-phát sóng vô tuyến điện có băng tần nằm trong khoảng 9 kHz đến 400 GHz và có công suất phát từ 60 mW trở lên đã được liệt kê tại mục 1 của Danh mục tại Phụ lục I và mục 3 của Danh mục tại Phụ lục II của Thông tư này nhưng không thuộc phạm vi điều chỉnh của quy chuẩn kỹ thuật áp dụng tương ứng.

Thư mục tài liệu tham khảo

EN 301 489-1 V2.2.3 (2019-11) ElectroMagnetic Compatibility (EMC) standard for radio equipment and services; Part 1: Common technical requirements; Harmonised Standard covering the essential requirements of article 3.1(b) of Directive 2014/53/EU and the essential requirements of article 6 of Directive 2014/30/EU.
